



powered by
webOS Hub

L'élégance à la perfection

La gamme SL allie design moderne et technologie innovante : son boîtier fin en matériaux haut de gamme et son arbre discrètement éclairé lui confèrent une touche d'élégance. Sans œil IR visible, son look est épuré, parfait pour les plus hauts standards esthétiques.

Profitez de vos DVD à tout moment

Lecteur DVD coulissant élégamment intégré : regardez des films, des séries et écoutez de la musique directement, sans appareil externe. Peu encombrant, discret et toujours prêt à l'emploi. Idéal pour profiter d'un divertissement flexible lors de vos déplacements.

webOS Hub (nouvelle génération)

Redécouvrez la télévision avec la dernière génération de webOS Hub. Profitez de fonctions intelligentes haut de gamme telles que l'enregistrement PVR, le Timeshift, Apple AirPlay 2 et la prise en charge Matter. Un divertissement moderne, parfaitement connecté, dans la qualité exceptionnelle d'alphatronics.

Apple AirPlay et HomeKit

Avec alphatronics, vous pouvez exploiter tout le potentiel de votre écosystème Apple. Diffusez du contenu dans la meilleure qualité possible avec Apple AirPlay 2 et contrôlez facilement votre maison intelligente via Apple HomeKit. Pour un confort maximal et un divertissement de première classe.

MODÈLE	SL24DW		
ECRAN	Taille d'écran	24" / 60 cm	
	Type de dalle	Écran large à LED	
	Format d'image (écran large)	16:9 Widescreen	
	Angle de vue	178° (H) / 178° (V)	
	Résolution	1920 x 1080 / Full-HD	
	Rapport de contraste	1000:1	
	Luminosité	300 cd/m ²	
	Temps de réponse	< 5 ms	
	Modes d'image	6	
	CIS (Color Improvement System) d'alphatronics	•	
	SON	Sortie musicale (RMS)	2 x 5 W
Haut-parleur intégré		•	
Son stéréo		•	
alphatronicsAUDIO+		-	
Modes de son		5	
BLUETOOTH®	Version Bluetooth®	5.0	
	Portée Bluetooth®	30 m	
	Bluetooth® surround	•	
	Direction de la lecture (émetteur & récepteur)	•	
RECEPTION	Triple tuner intégré (DVB-S/S2 + DVB-T/T2 + DVB-C)	•	
	Encodage vidéo	MPEG-2 / MPEG-4	
	Normes HEVC	H.264 / H.265	
RECEPTION (SAT)	Emplacement du module CI+	• / Version 1.4	
	HbbTV	•	
	Recherche automatique des chaînes	•	
	Liste de chaînes préinstallées	•	
	Import des chaînes du module CI+	•	
	LCN (Logical Channel Numbering)	•	
	Guide électronique des programmes (EPG)	•	
	Indication de la qualité du signal (DVB-S/S2)	•	
	Télétexte (système TOP)	•	
	LISTE DES CHAINES	Liste de favoris	•
		Nombre maximal de chaînes : DVB-T/C	500
		Nombre maximal de chaînes : DVB-S2	4000
		PVR	Fonction PVR déverrouillée
Timeshift	•		
EPG / Enregistrement programmé	• / •		
Enregistrement sur disque dur	-		
stockage pris en charge (via SSD)	max. 1 TB		
MULTIMÉDIA	Lecteur DVD intégré		•
	Formats DVD (CD, DVD, VCD, MP3, DVD-R, DVD-RW, DivX, JPEG)	•	
	Lecteur multimédia intégré	•	
	PORTS	Raccordement F (SAT)	•
Connecteur IEC (antenne)		•	
Prise HDMI™		2x	
HDMI™ : Support ARC / CEC		• / •	
AV IN / AV OUT		• / -	
Sortie casque (3,5 mm)		•	
Toslink / SPDIF (optique)		•	
RCA IN (Audio/Vidéo)		-	
Sortie coaxiale numérique		-	
Prise USB (norme 2.0) / Sortie (mA)		2x / 1A (max.)	
RÉSEAU		WiFi bi-bande (2,4 GHz / 5 GHz)	• / •
	Antenne Wifi externe	•	
	RJ45 (LAN)	•	
SMART	Plateforme SMART	webOS Hub 2.0S	
	Netrange	-	
	APP Store	Content Store	

La télévision selon votre emploi du temps

Grâce à l'enregistrement PVR et au timeshift, vous bénéficiez d'une liberté maximale : enregistrez vos programmes préférés, mettez la télévision en pause, rembobinez ou avancez rapidement. Vous pouvez ainsi regarder la télévision de manière flexible, pratique et entièrement selon vos souhaits, dès que vous êtes prêt.

Une image parfaite

Profitez d'une qualité d'image optimale avec un angle de vision ultra-large de 178°, une classe d'erreur de pixels 0 et une surface mate anti-reflets. Que ce soit au soleil ou à l'ombre, vous bénéficiez toujours d'une image TV impeccable et brillante pour un plaisir visuel parfait.

Une expérience convaincante

Chaque téléviseur alphatronics incarne 25 ans d'expérience et de force d'innovation. Avec le label « German Quality - Since 1999 », nos appareils sont synonymes de fiabilité exceptionnelle, de technologie de pointe et de normes de qualité les plus élevées - un divertissement auquel vous pouvez faire confiance.

Conçus pour les conditions extrêmes

Les téléviseurs alphatronics sont conçus pour toutes les conditions extrêmes : des tests rigoureux de vibration et de climat garantissent des performances fiables dans le froid glacial du Cap Nord ou la chaleur torride du désert. Vous pouvez ainsi profiter de performances parfaites à tout moment, partout et dans toutes les conditions.

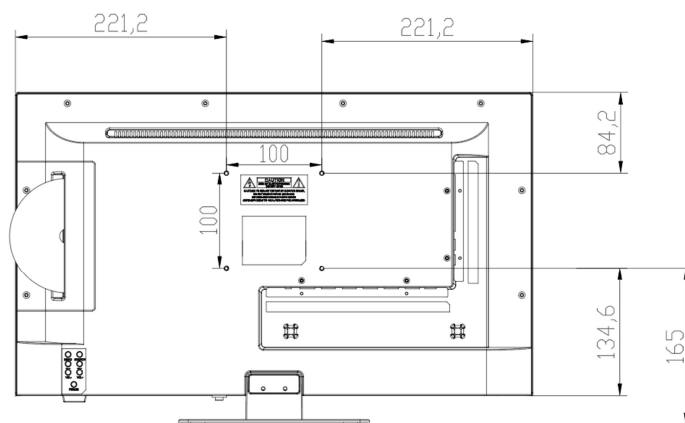
MODÈLE	SL24DW	
MISE À JOUR	Mise à jour OTA (Over The Air)	•
	Mise à jour manuelle via USB	-
ALIMENTATION	Tension d'entrée	10.5 - 30 V DC
	Interrupteur marche/arrêt	•
	Puissance absorbée kWh/1000h	15
	Puissance absorbée en veille	< 0.5 W
	Classe énergétique	E
	Numéro d'enregistrement EPREL	1777665
CARACTÉRISTIQUES	Minuterie de sommeil	•
	Menu OSD multilingue	•
	Contrôle parental	•
	LG Channels / LG Fitness	•/•
	Domotique : Matter IoT	•
	Apple AirPlay / HomeKit	•/•
	Indice de réparabilité	 6,3 INDICE DE RÉPARABILITÉ
PROTECTION	Électronique protégée contre la corrosion	•
	Protection contre les surtensions	•
	Protection contre les inversions de polarité	•
GÉNÉRALITÉS	Dimensions avec base (L x H x P)	542 x 349 x 110 mm
	Dimensions sans base (L x H x P)	542 x 318 x 45 mm
	Poids (avec / sans pied en kg)	3.40 kg / 3.20 kg
	Couleur	noir brossé
	Norme VESA	100 x 100 mm
HOMOLOGATIONS	CE, UKCA, ECE-R10 (E24*10R06/03*5337*02)	
CODE EAN	ID du produit	SL24DW
	Numéro d'article interne	990973
	Code EAN	4260037134987

ACCESSOIRES

Téléviseur, télécommande, télécommande DVD, antenne DVB-T2 (AN5), câble allume-cigare 12V (ProCar), accessoires de montage, mode d'emploi | Remarque ! La liste d'accessoires livrés peut varier légèrement selon la région, le revendeur ou la version du modèle.

**Label énergétique****15 kWh/1000h**

ENERGIE

Dessin technique

*Pied disponible en option

INFORMATIONS LÉGALES

webOS Hub and ThinQ are trademarks of LG Electronics Inc. | Google, YouTube, other marks are trademarks of Google LLC. | Apple, AirPlay, Apple Home and HomeKit are trademarks of Apple Inc. registered in the U.S. and other countries and regions. | The Bluetooth® word mark and logos are registered trademarks owned by Bluetooth SIG, Inc. and any use of such marks by alphatronics is under license. | The terms HDMI, HDMI High-Definition Multimedia Interface, HDMI trade dress and the HDMI Logos are trademarks or registered trademarks of HDMI Licensing Administrator, Inc. | Les accessoires peuvent varier légèrement en fonction de la région, du revendeur ou de la variante d'équipement. | Les services de streaming ainsi que les applications peuvent être modifiés ou supprimés sans préavis par le fournisseur. | La disponibilité des services de streaming varie selon les régions. | Les autres noms ou désignations mentionnés peuvent être les marques commerciales ou déposées de leurs propriétaires respectifs.

