



## Gebruiksaanwijzing

alphatronics STREAM

## INHOUDSOPGAVE

1 Inleiding.....	4
1.1 Beoogd gebruik .....	4
2. Veiligheidsinstructies .....	4
3.Omvang van de levering.....	6
4. Product in detail .....	6
5. Eerste inbedrijfstelling.....	8
5.1 Aansluiten van de antennes .....	8
5.1.1 Algemene aansluitschets op de router .....	8
5.1.2 Montage van de buitenantenne .....	9
5.1.2 De router in het voertuig monteren .....	10
5.1.3 Eisen aan de montageplaats .....	10
5.1.4 De SIM-kaarten plaatsen .....	12
5.1.5 Stroomvoorziening.....	13
6 De router instellen .....	13
6.1 Eerste configuratie.....	13
6.1.1 De WEB-interface openen .....	13
7. Homescreen & interfaces.....	18
7.1 Beginscherm .....	18
7.2 Functionele niveaus.....	19
7.2.1 Gebruik van gegevens.....	19
7.2.2 Snelheidscontrole .....	20
7.2.3 Beschikbare netwerken.....	20
7.2.4 Eigen netwerkinstellingen .....	21
7.2.5 Configuratie van de SIM-kaart .....	22
7.2.6 LAN-configuratie.....	23
7.2.7 alphonicsSafe.....	23

7.2.8 Instellingen .....	24
7.3 Professionele modus / Geavanceerde instellingen .....	25
7.3.1 Structuur en functies .....	26
8. LED-schermen.....	28
8.1 Stroom-LED .....	28
8.2 LED Ethernet poorten.....	29
8.3 LED-verbindingstatus .....	29
8.4 LED signaalsterkte .....	30
9 Algemene functies .....	30
9.1 Een software-update uitvoeren .....	31
9.2 Het toestel resetten.....	31
10. Technische gegevens .....	32
10.1 Dimensionering.....	32
10.2 Technische gegevens in een oogopslag .....	33
11. Schoonmaken.....	34
12. Verwijdering .....	34

## **1. INLEIDING**

Gefeliciteerd en dank voor de aankoop van dit product, dat het resultaat is van een samenwerking tussen alphasatronics, alpine en Teltonika. Deze gebruiksaanwijzing is bedoeld om u te helpen bij het hanteren en bedienen van het product.

Lees daarom zorgvuldig de gebruiksaanwijzing. Bewaar de instructies gedurende de hele levensduur van het product en geef ze door aan volgende gebruikers of eigenaars. Controleer de inhoud van de verpakking op volledigheid en zorg ervoor dat er geen defecte of beschadigde onderdelen in zitten.

### **1.1 BEOOGD GEBRUIK**

Dit product is een router voor de ontvangst van LTE-signalen. Het product heeft 2 SIM-kaartsleuven. De gebruiker kan via de webinterface een van de twee slots activeren. Een geïntegreerde Auto APN-functie vergemakkelijkt de automatische instelling van alle gangbare SIM-kaarten die in heel Europa worden gebruikt, zonder extra handmatige configuratie door de gebruiker. Bovendien is het mogelijk om met het product in te bellen op andere omliggende WIFI-netwerken.

De set wordt geleverd met verschillende antennevarianten (krachtige buitenantenne en staafantenne met magneetvoet voor installatie binnenshuis). Dit product is ontworpen voor gebruik via 12/24 V en 230 V met behulp van de bijgeleverde voedingseenheid.

## **2. VEILIGHEIDSINSTRUCTIES**

Voor uw eigen veiligheid en om onnodige schade aan uw toestel te voorkomen, dient u de volgende veiligheidsinstructies te lezen en in acht te nemen:

- Dit product is bestemd voor particulier, niet-commercieel gebruik.
- U alleen bent verantwoordelijk voor hoe u uw toestel gebruikt en voor alle gevolgen van het gebruik ervan. Het gebruik van het toestel is onderworpen aan veiligheidsmaatregelen ter bescherming van de gebruikers en hun omgeving.
- Dit product hoort, net als alle elektrische producten, niet in kinderhanden thuis!
- Dit product is niet bestemd om te worden gebruikt door personen (inclusief kinderen) met verminderde fysieke, zintuiglijke of mentale vermogens, of gebrek aan ervaring en/of kennis. Tenzij ze onder toezicht staan van een persoon die verantwoordelijk is voor hun veiligheid of instructies van u hebben ontvangen over het gebruik van het apparaat.
- Het product moet worden geïnstalleerd in overeenstemming met de instructies van de fabrikant.
- Gebruik alleen goedgekeurde accessoires! Gebruik het product niet met incompatibele producten of accessoires.
- Behandel het product en de accessoires altijd met zorg en bewaar ze op een schone en stofvrije plaats.

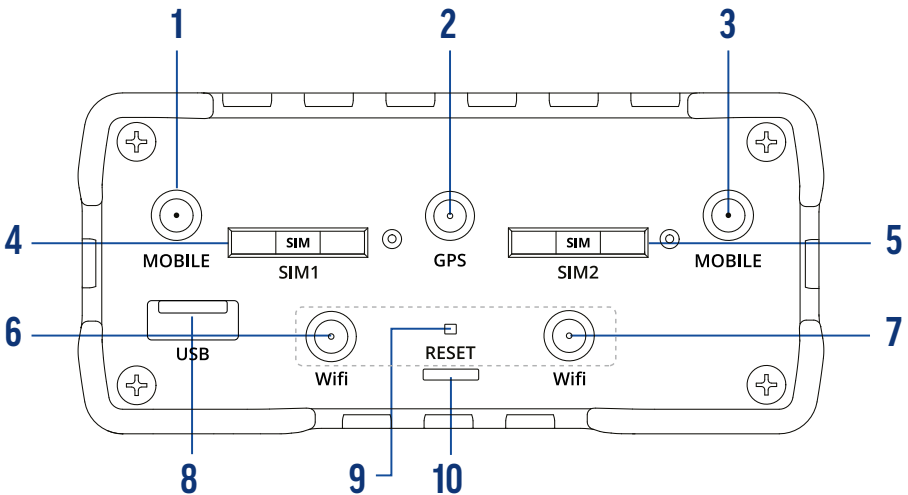
- Verf het product of de accessoires niet.
- Gebruik het product niet in een gesloten omgeving of op plaatsen met een slechte warmteafvoer. Gebruik het product bovendien niet op plaatsen met beperkte ventilatie.
- Bescherm het product tegen vocht, water, regen, sneeuw of nevel en gebruik het product alleen in droge omgevingen. Het product heeft een IP30 beschermingsgraad.
- Stel het product nooit bloot aan hoge temperaturen of extreme koude. Neem de in de technische gegevens aangegeven bedrijfstemperatuur in acht.
- Stel het product of de accessoires niet bloot aan open vuur.
- Laat het product niet opzettelijk vallen en stel het niet bloot aan extreme schokken.
- Leg de stroom-, antenne - en Ethernet-kabels zo dat niemand erop kan stappen of er andere voorwerpen op kan plaatsen.
- Haal het product niet uit elkaar in zijn afzonderlijke onderdelen. Het toestel bevat geen onderdelen die door de gebruiker kunnen worden onderhouden. Onjuiste montage kan leiden tot elektrische schokken of storingen.
- Breng geen wijzigingen aan het product aan, aangezien dit de aanspraak op garantie ongeldig maakt.
- Open het apparaat nooit! Elke poging tot reparatie door niet-gekwalificeerde personen kan gevaarlijk zijn en de garantieaanspraken ongeldig maken!
- Gebruik het product niet buiten de gespecificeerde vermogensgrenzen.
- Controleer of de spanning en de nominale stroomsterkte van de stroombron overeenstemmen met de vereisten van het toestel. Sluit het toestel niet aan op een ongeschikte stroombron.
- Als uw machine of de accessoires ervan in water zijn ondergedompeld, zijn doorboord of aan een zware val zijn blootgesteld, mag u ze niet gebruiken voordat ze door een erkend servicecentrum zijn gecontroleerd.
- Dit toestel werkt, zoals elk draadloos toestel, op radiosignalen die niet onder alle omstandigheden connectiviteit kunnen garanderen. Vertrouw daarom nooit uitsluitend op een draadloos apparaat voor noodcommunicatie of gebruik het apparaat anderszins in situaties waarin de onderbreking van de gegevensverbinding kan leiden tot overlijden, persoonlijk letsel, materiële schade, verlies van gegevens of andere verliezen.

Om goedkeurings en veiligheidsredenen (CE) mag u het product niet wijzigen en/of veranderen. Als u het product voor andere dan de hierboven beschreven doeleinden gebruikt, kan het product beschadigd raken. Bovendien kan onjuist gebruik leiden tot gevaren zoals kortsluiting, brand, elektrische schokken, enz.

## OMVANG VAN DE LEVERING:

- LTE/WIFI-router
- 12V aansluitkabel met sigarettenaansteker
- 230V voedingseenheid
- Buitenantenne in zwarte ABS-behuizing
- 4x staafantenne met magnetische voet voor binnenmontage (2x LTE + 2x WIFI)
- GPS-antenne met 3M-kleefpad
- 1,5 m LAN kabel
- 2x SIM kaart adapter + SIM naald
- Extra montagepluggen
- Gebruiksaanwijzing + WIFI-pas

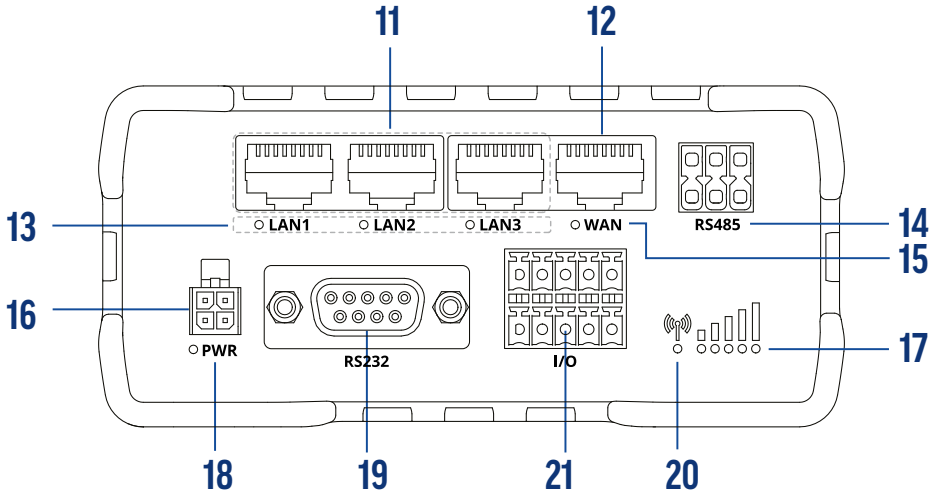
## 4. PRODUCT IN DETAIL



- |                                  |   |
|----------------------------------|---|
| 1 Aansluiting LTE-antenne (AUX)  | 6 Aansluiting WIFI-antenne (INTERN)               |
| 2 Aansluiting GPS-antenne        | 7 Aansluiting WIFI-antenne (MAIN)                 |
| 3 Aansluiting LTE-antenne (MAIN) | 8 USB-aansluiting                                 |
| 4 SIM-kaartsleuf 1               | 9 RESETO-knop (alleen toegankelijk met SIM-naald) |
| 5 SIM-kaartsleuf 2               | 10 Houder voor de SIM-naald                       |



**Informatie:** Connectoren **1, 2** en **3** zijn SMA-connectoren, connectoren **6** en **7** zijn RP-SMA-connectoren.



**11** 3x LAN aansluitingen

**12** 1x WAN-verbinding

**13** Status-LED (LAN-verbindingen)

**14** Interface (RS485)

**15** Aansluiting stroomvoorziening (PWR)

**16** Status-LED (WAN-verbinding)

**17** Status-LED (stroomvoorziening)

**18** Interface (RS232)

**19** Extra aansluitingen (input/output)

**20** Status-LED mobiele radio

**21** Status-LED Signaalsterkte

## 5. EERSTE INBEDRIJFSTELLING



### Belangrijke opmerking!

Controleer van tevoren met welke van de bijgeleverde antennes het product in het voertuig moet worden aangesloten. Wij bevelen over het algemeen het gebruik van de externe antenne aan, omdat dit betere ontvangstresultaten oplevert, vooral in zwaarder gebouwde (en dus beter afgeschermd) voertuigen.

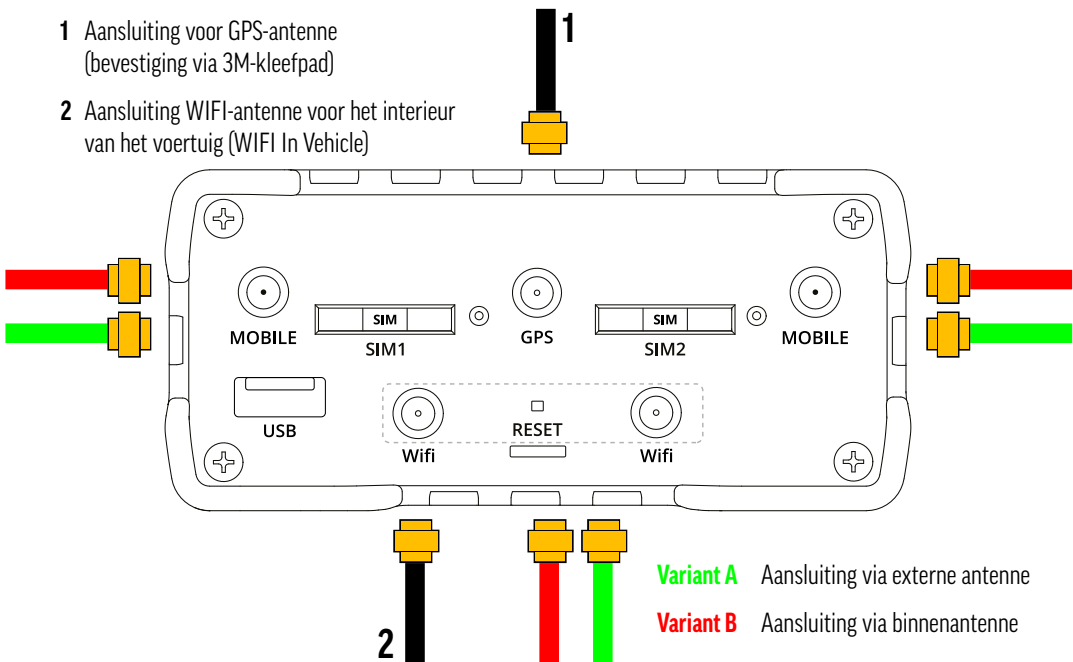
### 5.1 AANSLUITEN VAN DE ANTENNES

Om onze klanten maximale flexibiliteit te bieden, worden verschillende antenneversies meegeleverd. Zo kunt u individueel kiezen of een binnen- of buitenantenne nodig is, afhankelijk van uw wensen of de omstandigheden in het voertuig.

Ongeacht de montagemethode moet de extra GPS- en WIFI-antenne voor het interieur van het voertuig worden gemonteerd. Dit is de enige manier om de goede werking van het product te garanderen.

#### 5.1.1 AANSLUITSCHEMA VAN DE KABELS OP DE ROUTER

- 1 Aansluiting voor GPS-antenne  
(bevestiging via 3M-kleefpad)
- 2 Aansluiting WIFI-antenne voor het interieur  
van het voertuig (WIFI In Vehicle)



## 5.1.2 MONTAGE VAN DE BUITENANTENNE



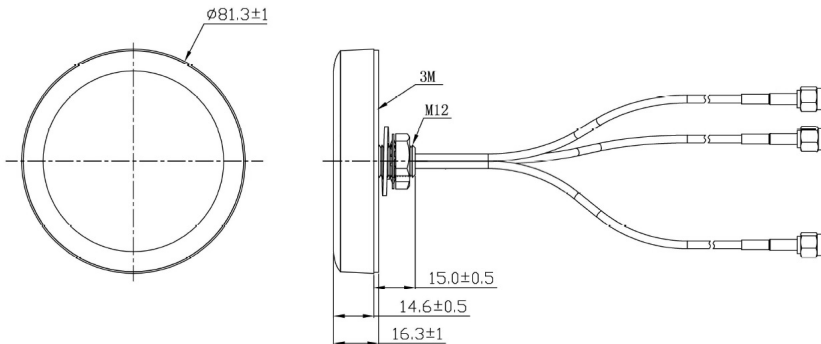
### Belangrijke opmerking!

Laat de montage van de buitenantenne (indien u niet over voldoende vakkennis beschikt) beslist over aan een gespecialiseerd bedrijf, omdat er anders via het betreffende montagepunt water in het inwendige van het voertuig kan binnendringen! alphonics GmbH aanvaardt hiervoor geen enkele garantie!



### Let op! Afstand tussen router en antenne

Let bij het monteren van de buitenantenne op de afstand tot de router. De voorgeconfigureerde aansluitkabel van de antenne heeft een maximale lengte van 3,0 m. Monteer de router daarom alleen binnen deze straal.



### Structuur van de buitenantenne:

De buitenantenne heeft een kabeldoorvoer in het midden (onder het product).

## Ga voor de montage als volgt te werk:

1. Draai de moer en de twee sluitringen die aan de antenne zijn bevestigd los / verwijder ze.
2. Bepaal een overeengekomen montageplaats op het dak van het voertuig en maak deze grondig schoon.
3. Boor nu een gat met een diameter van 12 mm. **Belangrijk!** Let er hier vooral op dat er geen kabels of leidingen onder het dak zitten die beschadigd kunnen worden.
4. Reinig en ontvet nu de montageplaats opnieuw en ontbraam alle boorranden die zich eventueel hebben gevormd.
5. Leid de 3 kabelbundels van de antenne voorzichtig door de opening in het dak van het voertuig. Wij raden u aan ze voorzichtig, de een na de ander, door de opening te loodsen.



**Aanbeveling voor krapte:** Om 100% dichtheid te garanderen, adviseren wij het gebruik van bv. Sikaflex® 292 of een gelijkwaardige PU-constructielijm. Breng hier een geschikte lijmlaag aan volgens de illustratie (blauw gemarkeerde cirkel) en druk vervolgens de antenne voorzichtig aan.



6. Zet de antenne nu van onderaf weer vast met de bijbehorende ringen en moer. (Volgorde hier: rode afdichtingsring -> zilveren tandring -> montagemoer) en draai vervolgens de moer met de hand vast.
7. Vooral in verband met de lijm en het vastzetten van de antenne moet u erop letten of er nog lijm of siliconen uitlekken en deze onmiddellijk verwijderen voordat ze uitharden.
8. Nu kunnen de kabels op de router worden aangesloten volgens de markering (op de kabel - boven de stekkers).
9. Voor een optimale werking van de router moeten hier ook de antennes voor GPS en WIFI (in het voertuig) worden aangesloten (zie aansluitschema onder punt 5.1.1).

## Montageposities:

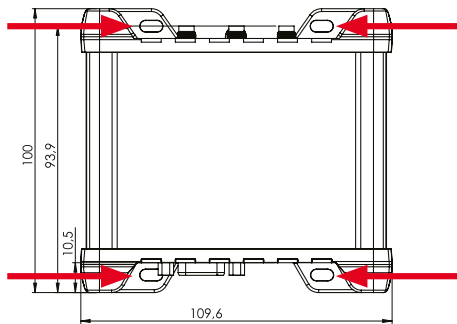
### GPS-antenne

U kunt de GPS-antenne het beste monteren op een plaats op het voertuig waar hij een goed signaal van buitenaf kan ontvangen.

### WIFI-antenne (voor de distributie van het WIFI-netwerk in het voertuig).

Wij raden aan de antenne zo te plaatsen dat het WIFI-signaal het gehele interieur van het voertuig bestrijkt. Deze antenne moet als laatste worden gemonteerd.

### 5.1.2 DE ROUTER IN HET VOERTUIG MONTEREN



De router heeft 4 montagegaten aan de zijkant van de behuizing, waardoor het product veilig kan worden gemonteerd in een technische kast of een geschikte voertuigwand. Let op de eisen voor de montageplaats onder 5.1.3.

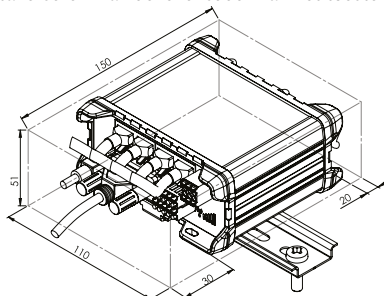
### 5.1.3 EISEN AAN DE MONTAGEPLAATS



#### Belangrijke veiligheidsinstructies voor de keuze van de montageplaats!

- Niet installeren in de buurt van airconditioning of warmtebronnen zoals radiatoren, verwarmingsroosters, kachels of andere apparaten (inclusief versterkers) die warmte produceren. Raadpleeg de specificaties voor de bedrijfs- en omgevingstemperatuur.
- Zorg ervoor dat het toestel op de plaats van installatie voldoende wordt geventileerd en installeer het niet in volledig gesloten kasten of kisten om oververhitting door onvoldoende warmteafvoer te voorkomen.
- Gebruik het product niet in een zeer stoffige omgeving. Stofdeeltjes en andere vreemde voorwerpen kunnen anders schade aan het product veroorzaken.
- Zorg ervoor dat er niet op het netsnoer wordt gestaan of gelopen en dat het niet wordt afgeknelnd, vooral bij de stekkers, de stopcontacten en het punt waar ze uit het toestel komen.
- Bij gebruik met een 230 V-voeding moet u ervoor zorgen dat het stopcontact zich in de buurt van het apparaat bevindt en dat het gemakkelijk bereikbaar is.
- Gebruik buiten het toegestane bereik kan de levensduur van het toestel aanzienlijk verkorten.

#### Benodigde ruimte:





## Professionele tip - Gegevens overbrengen naar het WIFI-paspoort

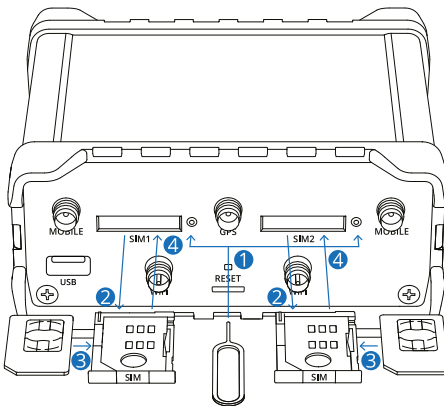
De WIFI SSID en het WIFI-wachtwoord voor de eerste installatie bevinden zich op de achterkant van het apparaat. Aangezien de router in het voertuig wordt gemonteerd/geschroefd, raden wij aan de overeenkomstige gegevens op het WIFI-paspoort over te brengen of te fotograferen alvorens de router te monteren.



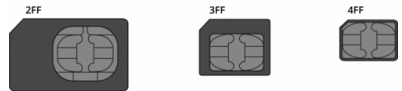
## Informatie - Verwarming van het product

Een zekere opwarming van het product tijdens het gebruik (vooral over een langere periode) is normaal.

### 5.1.4 DE SIM-KAARTEN PLAATSEN



#### Informatie SIM-kaart formaat (Overzicht):



2FF = Mini-SIM  
3FF = Micro-SIM  
4FF = Nano-SIM

1. Druk met de SIM-naald op de toets op de SIM-houder (rechts van de SIM-sleuf).
2. Trek de SIM-houder er voorzichtig met uw vingers uit.
3. Plaats nu uw SIM kaart in de SIM houder met de contacten naar boven gericht. Gebruik indien nodig de bijgeleverde SIM-kaart adapters. Het product is compatibel met kaarten in mini-SIM formaat (2FF).
4. Plaats de SIM-houder voorzichtig terug in de router. Zorg ervoor dat er niets vastzit in de gleuf en gebruik geen geweld.

## 5.1.5 STROOMVOORZIENING

Dit product is ontworpen voor mobiel gebruik in een voertuig (12V) of vrachtwagen (24V), alsook voor gebruik thuis via een 230 V voedingseenheid. Sluit het product alleen aan met de bijgeleverde accessoires. De exacte specificaties hiervoor zijn te vinden in de technische gegevens onder 10.2.

## 6. HET INSTELLEN VAN DE ROUTER

### 6.1 EERSTE CONFIGURATIE

Nadat het product volgens hoofdstuk 5 is aangesloten, kunt u beginnen met de eerste installatie en inbedrijfstelling van het toestel.

Wanneer de stroomvoorziening actief is, start het toestel automatisch en initialiseert het. Dit wordt aangegeven door de groene stroom-LED onder de voeding.

#### 6.1.1 DE WEB-INTERFACE OPENEN



**Aanbeveling:** Wij raden aan de router in te stellen via een smartphone, tablet of laptop, omdat het gemakkelijker is om de gegevens in te voeren. In het onderstaande wordt de opstelling beschreven aan de hand van het voorbeeld van een smartphone.

1. Verbind nu uw smartphone met de router, selecteer de overeenkomstige netwerk SSID in de WIFI-instellingen van het eindtoestel (netwerknamen - begint altijd met RUTxxx\_xxxx).

De respectieve gegevens (SSID & wachtwoord) staan op de achterkant van de router. Idealiter zijn deze overgebracht naar het bijbehorende WIFI-paspoort of gefotografeerd zoals beschreven in de professionele tip onder 5.1.3.



**Informatie:** Elke alphasatronics Stream Router wordt geleverd met een individueel gegenereerde SSID en wachtwoord. Dit om de bescherming van het product en het netwerk tegen misbruik te waarborgen.

2. Wacht tot de smartphone met succes met de router is gekoppeld.

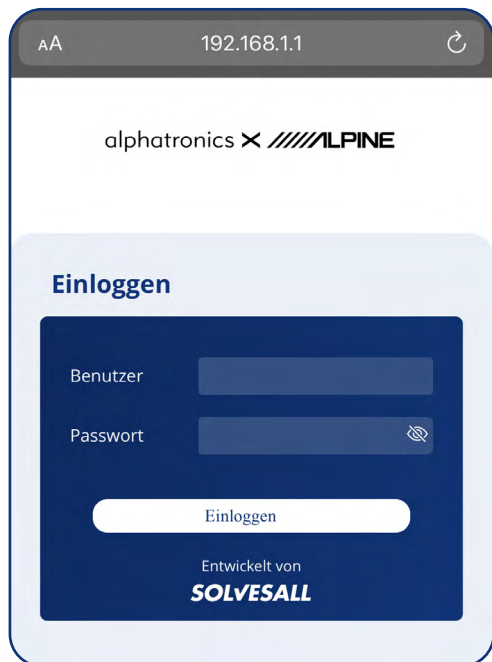
Aangezien de router nog niet is geconfigureerd, kan de smartphone „Lage beveiliging“ of „Geen netwerkverbinding“ weergeven. U kunt dit bericht voorlopig negeren. Zorg ervoor dat de smartphone niet automatisch overschakelt naar een ander netwerk.

3. Open nu de browser van uw smartphone (bijv. Safari of Google Chrome) en voer in de zoekbalk **192.168.1.1** in. Bevestig de keuze met Enter.



Als alternatief kunt u ook de QR op de voorkant van de router scannen. Dit zal automatisch de overeenkomstige browserpagina op uw smartphone openen.

3. Nu verschijnt het volgende inlogscherf op het scherm.



AA 192.168.1.1

alphatronics X //ALPINE

### Einloggen

Benutzer

Passwort

Einloggen

Entwickelt von  
**SOLVESALL**

4. Vul hier nu de volgende gegevens in:



Benutzer

Passwort

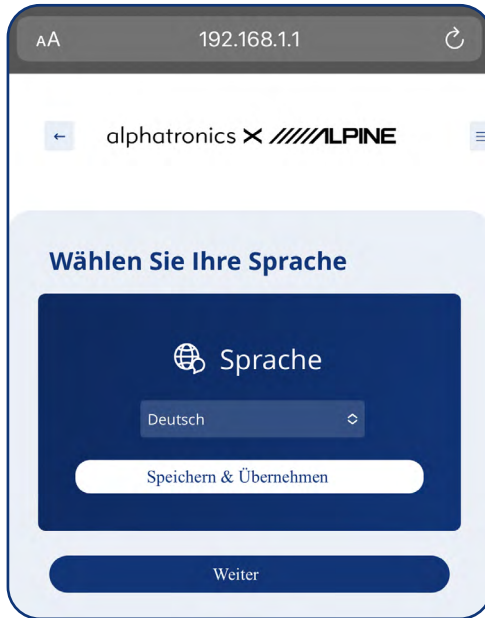
Einloggen



### Informatie - Standaardwachtwoord

De vereiste gegevens staan ook op de voorkant van de router (wit vak rechtsonder). Deze gegevens zijn alleen nodig **voor de eerste installatie**, het wachtwoord moet om veiligheidsredenen worden vervangen door een nieuw wachtwoord in de volgende stap.

## 5. Keuze van de taal



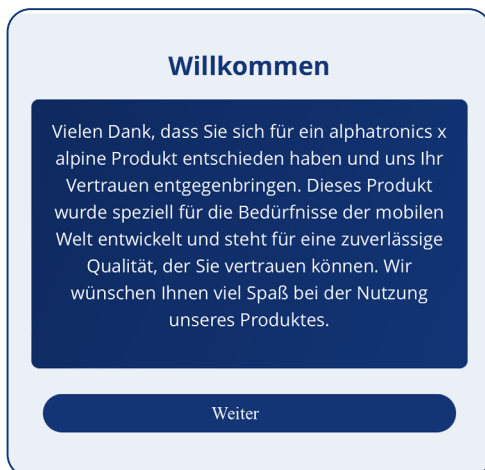
Selecteer hier de gewenste landstaal.

De volgende talen zijn in het begin beschikbaar: Duits, Engels, Frans

Wij zullen dit stelselmatig uitbreiden met latere software-updates.

Bevestig de taalkeuze met de knop „Opslaan en toevoegen“. Het corresponderende taalpakket wordt op de achtergrond uitgepakt en geïnstalleerd. Zodra dit is voltooid, kunt u via de knop „Volgende“ het volgende configuratiepunt selecteren.

## 6. Welkomsscherm

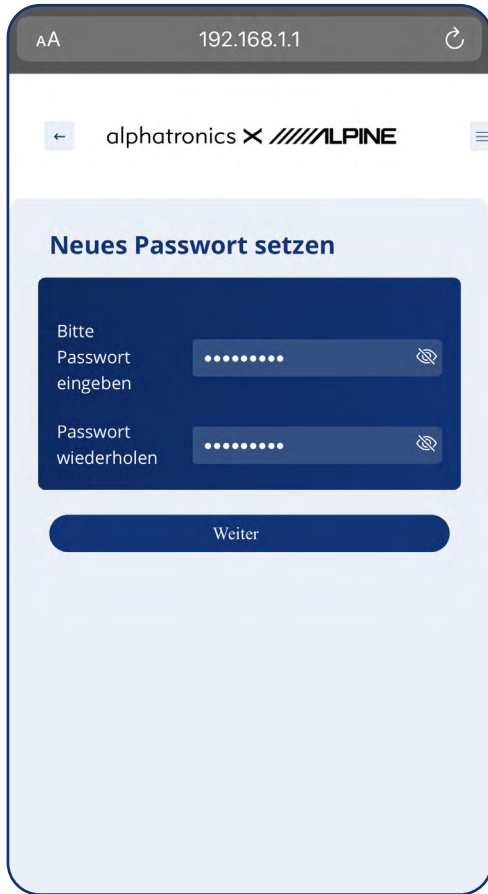


## 7. Bevestiging van de licentieovereenkomst met de eindgebruiker



Lees de licentieovereenkomst voor eindgebruikers volledig door. Aan het eind van de tekst is er een knop met „accepteren“. Door hierop te drukken, gaat u akkoord met de EULA (End User Licence Agreement). Het product kan niet worden gebruikt zonder de overeenkomstige toestemming.

## 8. Een nieuw wachtwoord toekennen



The screenshot shows a mobile web browser interface. At the top, the address bar displays 'AA', the IP address '192.168.1.1', and a refresh icon. Below the address bar, the page title is 'alphatronics X ///ALPINE'. The main heading is 'Neues Passwort setzen'. There are two input fields: 'Bitte Passwort eingeben' and 'Passwort wiederholen', both with masked characters and toggle icons. A blue button labeled 'Weiter' is positioned below the input fields.

Om een maximale veiligheid voor u en uw netwerk te garanderen, moet het wachtwoord bij de eerste installatie worden vervangen door een nieuw wachtwoord.

### Standaardwaarden voor het nieuwe wachtwoord:

- ten minste 8 cijfers
- Zowel hoofdletters als kleine letters moeten worden opgenomen
- Het moet minstens één nummer bevatten

### Let op!

Via de webinterface kunnen hier ook wachtwoordsuggesties van Apple of Android worden geselecteerd. Bovendien kan het nieuwe wachtwoord ook worden opgeslagen in de sleutelring van het toestel.

## 9. De eerste installatie is nu met succes voltooid.

## 7. HOMESCREEN & INTERFACES

Tijdens de gezamenlijke ontwikkeling tussen alpathronics en alpine was het voor ons altijd belangrijk om de interface eenvoudig, intuïtief en begrijpelijk te maken voor alle gebruikersgroepen. De drijfveer hier was het creëren van een ideaal evenwicht tussen een gebruiksvriendelijke interface en toch alle functies.

### 7.1 BEGINSCHERM

Het beginscherm is het centrale punt van de interface. Alle belangrijke informatie kan hier direct worden bekeken of geselecteerd.

**Back toets** om de corresponderende submenu's te verlaten.

**Activeren / deactiveren van de SIM-kaart.**  
**Belangrijk!** Er kan slechts één SIM-kaart tegelijk worden gebruikt.

**Extern WIFI-netwerk:** Geeft aan of de router is verbonden met een extern netwerk.

Selecteren van de **belangrijke instellingen en functies.**



Openen van het extra menu voor **extra functies van Teltonika** (professionele modus)

**Belasting balanceren:** Als deze functie is geactiveerd, schakelt de router bij een slechte WIFI-verbinding automatisch over op het mobiele netwerk en ontvangt hij datapakketten van beide ontvangstonnen.  
**Hint!** Dit kan leiden tot een hogere belasting van de datalimiet!

## 7.2 FUNCTIONELE NIVEAUS

### 7.2.1 GEBRUIK VAN GEGEVENS

The screenshot shows a mobile web interface for setting a new password. At the top, the browser address bar displays 'AA' and the IP address '192.168.1.1'. The page header includes the 'alphatronics' logo and the 'ALPINE' logo. The main heading is 'Neues Passwort setzen'. Below this, there are two input fields for passwords, each with a masked password (dots) and an eye icon to toggle visibility. The first field is labeled 'Bitte Passwort eingeben' and the second is labeled 'Passwort wiederholen'. At the bottom of the form is a blue button labeled 'Weiter'.

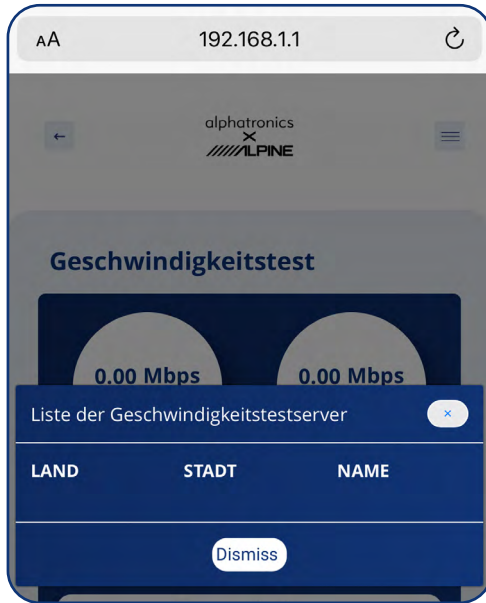
Op dit niveau kan het dataverbruik van de desbetreffende SIM-kaart worden bepaald en weergegeven.

Hier heeft u de mogelijkheid om dit individueel weer te geven of in totaal voor beide SIM kaarten samen.

Daarnaast is het mogelijk om een datalimiet in te stellen voor de betreffende SIM-kaart.

Zodra dit is bereikt, staat de router geen verdere opvraging van gegevens meer toe. Dit is een handige functie, vooral met prepaidkaarten of bij gebruik in het buitenland, om extra kosten te vermijden.

## 7.2.2 SNELHEIDSCONTROLE



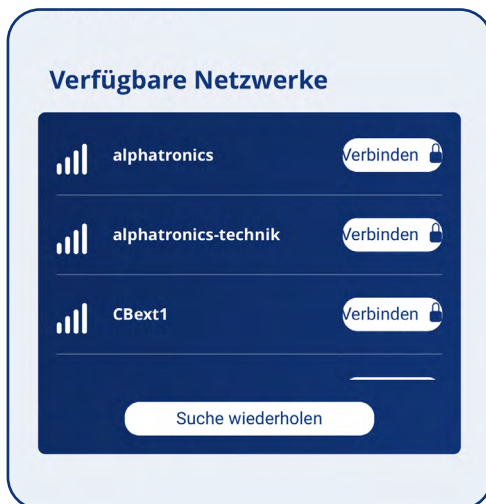
Soms kan het gebeuren dat de snelheid niet toereikend is en dat overeenkomstige gegevens traag of helemaal niet worden opgehaald. Afhankelijk van de locatie kan het nuttig zijn een snelheidstest uit te voeren.

Selecteer daartoe de gewenste server of serverlocatie en voer een overeenkomstige test uit.

### Let op!

Voor de snelheidstest worden gegevens opgehaald via de SIM-kaart. Dit leidt tot een navenant hoger gegevensverbruik, zodat dit alleen moet worden uitgevoerd als er voldoende gegevensvolume beschikbaar is.

## 7.2.3 BESCHIKBARE NETWERKEN



Met dit functieniveau kunt u de router verbinden met bestaande WIFI-netwerken in de omgeving.

Dit is een handige functie, vooral op parkeerplaatsen of in openbare WIFI-netwerken, om het dataverbruik via de SIM-kaart te beperken.

Selecteer daartoe het gewenste netwerk via de knop „Verbinden“.

Als het netwerk niet in de zoekactie voorkwam, kunt u de netwerkscan herhalen via „Herhaal zoekactie“.

## 7.2.4 EIGEN NETWERKINSTELLINGEN

AA 192.168.1.1

← alphatronics X //ALPINE

### Eigene Netzwerkeinstellungen

#### Allgemeine Einstellungen

SSID  
(Netzwerkname, RUT955\_3148)

Passwort Jf3c1P6C

Speichern

Hotspot-Funktionalität aktivieren

Op dit niveau kan de informatie over het eigen netwerk worden bekeken.

Hier kunt u de netwerknaam (displaynaam van uw netwerk) en het bijbehorende wachtwoord wijzigen.

Ook hier raden wij u aan de betreffende gegevens over te zetten op de WIFI-pas wanneer u deze verandert. Dit is een nuttig hulpmiddel, vooral in situaties waarin nieuwe gebruikers of apparaten in het WIFI-systeem moeten worden geregistreerd.

## 7.2.5 CONFIGURATIE VAN DE SIM-KAART



De belangrijkste informatie over de SIM-kaarten kunt u hier bekijken. Bovendien kan hier de SIM-PIN van de bijbehorende kaart worden opgeslagen.

Dit is vooral belangrijk als de kaart een actieve SIM-beveiliging heeft. Anders heeft het toestel geen toegang tot de data-interface of de SIM-kaart.

Bovendien worden hier ook de operator, het verbindingstype en de huidige signaalsterkte weergegeven.

### Wat is Auto APN?

APN is de afkorting van Access Point Name en betekent zoiets als naam van het toegangspunt. De juiste APN-instellingen zijn nodig zodat u onderweg vanaf uw toestel op internet kunt surfen. Deze zijn al opgeslagen voor de meest voorkomende providers en maken het dus gemakkelijker om het toestel in te stellen.



## 7.2.8 INSTELLINGEN



In dit niveau kunnen de belangrijkste instellingen van het toestel worden gemaakt.

### Taal

Verander de huidige geselecteerde taal in een andere.

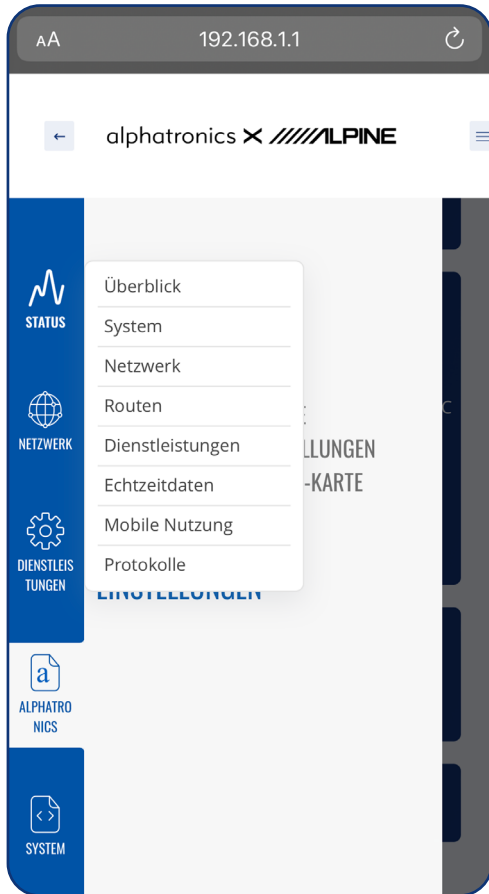
### Firmware-informatie

Hier kunt u de huidige firmwareversie van de software en de datum ervan bekijken.

### Firmware-updates

Nieuwe door ons geleverde updates kunnen via dit menu-item in het product worden geïmporteerd. Het was voor ons bijzonder belangrijk dat dit mogelijk is via smartphone, tablet en laptop.

### 7.3 PROFESSIONELE MODUS / GEAVANCEERDE INSTELLINGEN



De drie streepjes rechtsboven in het logo kunnen worden gebruikt om de geavanceerde instellingen van het toestel te openen (professionele modus).

Bij het ontwikkelen van de interface hebben we in principe geprobeerd om 90% van de functies via onze interface te regelen.

Afhankelijk van de toepassing kunnen echter extra functies nodig zijn.

Daartoe hebben wij de Teltonika-interface extra in onze router geïntegreerd. Zodra u de 3 steken hebt gekozen, verschijnt het volgende scherm.

## 7.3.1 STRUCTUUR EN FUNCTIES

Aangezien de interface de oorspronkelijke variant van Teltonika is, hebben wij alle hoofdstukken dienovereenkomstig aan de Teltonika WIKI gekoppeld.

Om ze direct te kunnen openen, raden wij u aan ook de gebruiksaanwijzing als digitale versie te downloaden van onze homepage in het supportgedeelte.

*U kunt ook de QR-code scannen met uw smartphone -> Deze is gekoppeld aan de Teltonika overzichtspagina.*



Teltonika heeft hiervoor een uitstekende en uitvoerig onderhouden WIKI, waarin alle parameters en functies in detail worden uitgelegd. De WIKI wordt in verschillende talen onderhouden en regelmatig bijgewerkt.

### STATUS

[Overzicht](#)

[Routes](#)

[Mobiel gebruik](#)

[Systeem](#)

[Diensten](#)

[Protocollen](#)

[Netwerk](#)

[Real-time gegevens](#)

---

### NETWERK

[Mobiele telefoon, mobiele telefoon](#)

[Draadloos](#)

[Routing](#)

[Interfaces](#)

[Fail-safe](#)

[DNS](#)

[WAN](#)

[Firewall](#)

[LAN](#)

[VLAN](#)

---

### SYSTEEM

[Administratie](#)

[Zekering](#)

[Profielen](#)

[Systeem gebruiker](#)

[CLI](#)

[Herstart](#)

[Instelwizard](#)

[Aangepaste scripts](#)

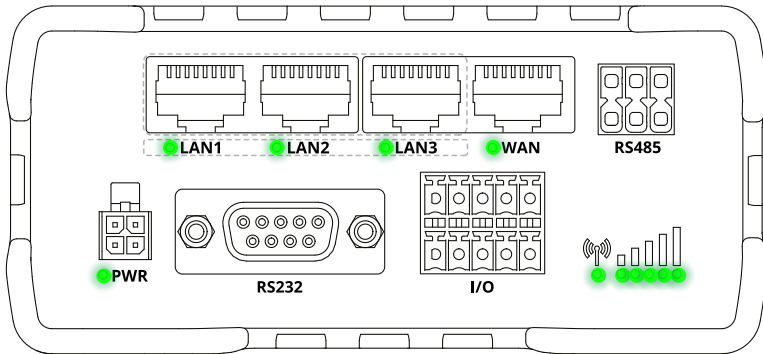
[Firmware](#)

[Snelheidstest](#)

**DIENSTEN**[Pakketbeheerder](#)[Cloud-oplossingen](#)[VPN](#)[Mobiele nutsvoorzieningen](#)[Automatische herstart](#)[RS232](#)[RS485](#)[Modbus](#)[DNP3](#)[Input-Output](#)[Geografisch positioneringssysteem](#)[Servergegevens](#)[Rapportage over gebeurtenissen](#)[Verkeersregistratie](#)[USB gereedschap](#)[Hotspot](#)[Hotspot 2.0](#)[Webfilter](#)[Dynamische DNS](#)[Verkeersvormen](#)[MQTT](#)[SNMP](#)[TR-069](#)[NTP](#)[UPNP](#)[Wake on LAN](#)[VRRP](#)[SSHFSFS](#)

## 8. LED-INDICATOREN

Voor een visuele controle van de functie of in geval van problemen, heeft het product verschillende LED's die de respectieve status van de functie aangeven



### 8.1 STROOM-LED

De POWER LED (afgekort PWR) bevindt zich in de linker benedenhoek.

#### LED ingeschakeld: :

De router is ingeschakeld en klaar voor gebruik

#### LED uitgeschakeld: :

De router is niet ingeschakeld of wordt niet van stroom voorzien

### 8.2 LED ETHERNET POORTEN

Hier bevindt zich één LED direct onder de overeenkomstige Ethernet-poort.

#### LED ingeschakeld: :

Poort is actief - werking met 10/100 Mbit/s

#### LED uitgeschakeld: :

Er is geen verbinding tot stand gebracht

#### LED knippert: :

Actieve verbinding / activiteit op de poort (b.v. ophalen van gegevens)

#### LED's lichten op en gaan één voor één uit van rechts naar links: :

De router is in de bootloader menu status



**Informatie:**

Het bootloader menu is een speciale routertoestand via welke upgrades of restores kunnen worden uitgevoerd. Zie punt 9.1.

**8.3 LED-VERBINDINGSSTATUS**

De LED voor de verbindingstatus bevindt zich in de rechter benedenhoek tussen de ingangs-/uitgangsconnector en de LED's voor de signaalsterkte. De LED geeft onder andere de huidige verbindingstatus en het netwerktype van de router aan.

**De LED brandt afwisselend groen en rood: :**

Geen SIM-kaart herkend of onjuiste PIN-code ingevoerd

**De LED brandt afwisselend groen, rood en oranje: :**

Verbinding met GSM

**LED knippert rood: :**

2G verbonden, geen datasessie tot stand gebracht

**LED knippert oranje: :**

3G verbonden, geen datasessie tot stand gebracht

**LED knippert groen: :**

4G verbonden, geen datasessie tot stand gebracht

**De LED brandt rood en knippert snel terwijl gegevens worden verzonden: :**

Verbonden 2G netwerk met actieve data sessie

**De LED brandt oranje en knippert snel terwijl gegevens worden overgedragen: :**

Verbonden 3G-netwerk met actieve datasessie

**De LED brandt groen en knippert snel terwijl gegevens worden overgedragen: :**

Verbonden 4G-netwerk met actieve datasessie

## 8.4 LED SIGNAALSTERKTE

De LED voor de signaalsterkte bevindt zich in de rechter benedenhoek, rechts van de LED-display voor de verbindingstatus. Elke brandende LED vertegenwoordigt een andere waarde van de huidige signaalsterkte van de router in RSSI.

<u>Aantal brandende LED's</u>	<u>overeenkomt met een signaalsterkte van</u>
0	$\leq -111$ dBm
1	-110 dBm à -97 dBm
2	-96 dBm à -82 dBm
3	-81 dBm à -67 dBm
4	-66 dBm à -52 dBm
5	$\geq -51$ dBm

## 9. ALGEMENE FUNCTIES

### 9.1 UITVOEREN VAN EEN SOFTWARE UPDATE

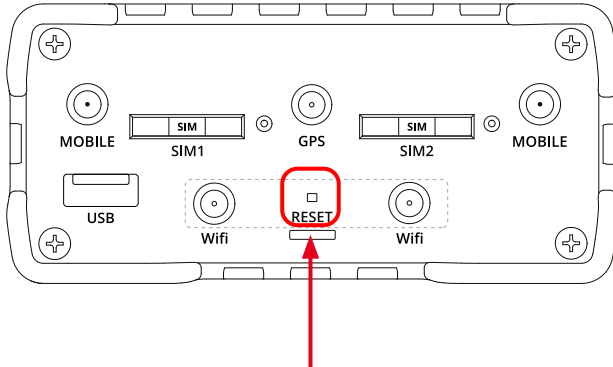
Wij zijn voortdurend bezig met de ontwikkeling en optimalisering van dit product. Daarom zullen wij ook in de toekomst functie-updates en bugfixes blijven aanbieden. U kunt deze firmware-updates vinden op onze homepage in de categorie Ondersteuning en ze van daar downloaden. Het installeren van de software is zeer eenvoudig en kan worden gedaan via smartphone, tablet of pc/laptop.

1. Download het bijbehorende firmwarepakket van onze homepage naar uw mobiele apparaat.
2. Open de webinterface via 192.168.1.1 en meld u hier aan met uw gebruikersgegevens.
3. Open nu het functieniveau Instellingen en ga naar het item Firmware-update.
4. Selecteer de juiste update in uw bestandsverkenner.
5. Het apparaat laadt de firmware in de router en controleert of deze compatibel is.
6. Nu kunt u de update uitvoeren door op Start te klikken. Dit duurt ongeveer 3-5 minuten.

Uw eindapparaat zal gedurende korte tijd de verbinding met de router verliezen omdat deze tijdens de update verschillende malen opnieuw opstart. Na ongeveer 5 minuten kunt u het netwerk opnieuw selecteren in de WIFI-instellingen.

## 9.2 HET TOESTEL RESETTEN

De reset-knop bevindt zich aan de achterkant van het toestel en heeft 2 functies:



### Functie 1 - De eenheid opnieuw opstarten

Als de reset-knop maximaal 4 seconden wordt ingedrukt, start het toestel opnieuw. Het begin van de herstart wordt aangegeven door alle 5 signaalsterkte LED's die samen met de groene verbindingstatus LED knipperen.

### Functie 2 - Fabrieksreset

Wanneer de reset-knop gedurende ten minste 5 seconden wordt ingedrukt (standaard), voert het toestel een fabrieksreset uit en start het vervolgens opnieuw op. De LED's voor de signaalsterkte geven de verstreken tijd aan terwijl de resetknop ingedrukt wordt gehouden. Wanneer alle 5 LED's oplichten, betekent dit dat er 5 seconden zijn verstreken en de reset-knop kan worden losgelaten.

Het begin van de fabrieksreset wordt aangegeven door alle 5 LED's die samen met een rode verbindingstatus-LED knipperen.



#### Reset informatie

De standaardwaarde voor de toetsvasthoudtijd (5 seconden) kan in de professionele modus (3 steken) worden gewijzigd onder Systeem -> Beheer -> Algemeen.



## 10.2 TECHNISCHE GEGEVENS IN EEN OOGOPSLAG

Algemeen	
Beschrijving van het artikel	alphatronics Stream
Artikel nummer	990755
Afmetingen (B x D x H)	110 x 100 x 50 mm
Gewicht	300 gram
Materiaal behuizing	Aluminium, kunststof
Beschermingsklasse	IP30
Bedrijfstemperatuur	-40° C tot +75° C
Vochtigheid tijdens gebruik	10 % tot 90 % (niet-condenserend)
Verbindingen	2 x SMA (socket) voor LTE 1x RS485 (seriële interface) 2 x RP-SMA (aansluiting) voor WLAN 1x RS232 (seriële interface) 1x SMA (aansluiting) voor GPS 1x 10-PIN connector 3x LAN-aansluiting + 1x WAN-aansluiting 1x 4-PIN voedingsaansluiting (DC) 1x USB-aansluiting (USB 2.0) 2x SIM-sleuf (SIM1 & SIM2)
Mobiele radio	
Ondersteunde regio's	Europa, Midden-Oosten, Afrika
Ondersteunde mobiele-telefoonbanden	4G (LTE-TDD): B40 3G: B1, B5, B8 4G (LTE-FDD): B1, B3, B5, B7, B8, B20 2G: B3, B8
Aantal SIM-slots	2x (formaat 2FF)
Normen voor mobiele telefoons	4G (LTE) - tot 150 Mbit/s 3G - tot 42 Mbit/s 2G - tot 236 Kbit/s
Auto APN (automatische configuratie)	Beschikbaar voor de meest voorkomende operatoren
WIFI	
WIFI Normen	2,4 GHz (802.11b/g/n IEEE)
WIFI-modi	AP modus (Toegangspunt) / STA modus
Aantal WIFI-deelnemers	max. 100 stuks
Encryptie	WPA2-Enterprise - PEAP, WPA2-PSK, WEP, WPA-EAP, WPA-PSK, AES-CCMP,
SSID	TKIP, Auto Cipher, Client Scheiding Stealth modus, toegangscontrole gebaseerd op MAC adres
Stroomvoorziening	
Ingangsspanningsbereik	9 - 30 V
Stroomverbruik	175 mA
Stroomverbruik (stand-by)	minder dan 2,0 W
Opgenomen vermogen (vullast)	max. 7,0 W

## 11. SCHOONMAKEN



### **Belangrijke veiligheidsaanwijzing!**

Neem het product altijd uit bedrijf en haal de stekker uit het stopcontact voordat u reinigingswerkzaamheden uitvoert. Zorg er bij het schoonmaken voor dat er geen vocht in het product terechtkomt.

Gebruik een zachte, pluisvrije doek voor het schoonmaken. Gebruik in geen geval vloeibare, gasvormige of licht ontvlambare schoonmaakmiddelen zoals sprays, schuurmiddelen, poetsmiddelen of alcohol. Zorg er tijdens het schoonmaken voor dat er geen vocht in het product komt. Spuit vooral geen reinigingsvloeistoffen op het product. Veeg voorzichtig over de oppervlakken van de behuizing. Zorg er altijd voor dat u niet per ongeluk krassen op de oppervlakken maakt.

## 12. VERWIJDERING



Alle producten die met dit symbool zijn gemarkeerd, zijn e-afval en elektrische apparaten (WEEE volgens EU-richtlijn 2012/19/EU) en mogen niet worden gemengd met ongesorteerd huishoudelijk afval. Bescherm in plaats daarvan uw medemens en het milieu door uw apparatuur naar een door de overheid of een plaatselijke instantie aangewezen inzamelpunt voor de recycling van e-afval en elektrische apparatuur te brengen. Een goede

Verwijdering en recycling helpen negatieve effecten op de gezondheid van het milieu en de mens te voorkomen. Neem contact op met de installateur of de plaatselijke autoriteiten voor informatie over de plaats en de voorwaarden van dergelijke inzamelpunten. Ter bescherming tegen transportschade wordt het product geleverd in een verpakking van recycleerbaar materiaal. Doe deze verpakkingen per soort in de daarvoor bestemde inzamelcontainers. Voor een milieuvriendelijke verwijdering van het product kunt u terecht bij uw plaatselijke afvalverwerkingsbedrijf of uw gemeentebestuur.

### **Disclaimer**

alphatronics GmbH aanvaardt geen aansprakelijkheid of garantie voor schade die voortvloeit uit een onvakkundige installatie of montage, een onvakkundig gebruik van het product of het niet in acht nemen van de veiligheidsinstructies.

Verbeteringen en wijzigingen van deze handleiding - wegens drukfouten, onnauwkeurigheid van de verstrekte informatie of verbeteringen aan het product - kunnen door alphasatronics te allen tijde en zonder voorafgaande kennisgeving worden aangebracht. Dergelijke wijzigingen zullen worden verwerkt in nieuwere uitgaven van deze gebruiksaanwijzing of in de online-versie. Alle afbeeldingen dienen uitsluitend ter illustratie en geven niet noodzakelijkerwijs een 100% getrouwe weergave van het werkelijke apparaat.

## Copyright

Deze gebruiksaanwijzing is auteursrechtelijk beschermd. Elke reproductie of herdruk, zelfs van uittreksels, evenals de reproductie van illustraties, zelfs in gewijzigde vorm, is alleen toegestaan met de schriftelijke toestemming van de fabrikant.

## Opmerkingen over de garantie

De garantieperiode begint met de aankoop van het toestel. Gelieve deze datum te bewijzen met het aankoopbewijs. Bewaar deze documenten op een veilige plaats. Onze garantie is gebaseerd op onze garantievoorwaarden die gelden op het moment van aankoop. De garantieperiode voor dit product is 3 jaar.

## Wettelijke kennisgeving

Apple®, iPhone® en iPad® zijn handelsmerken, App Store is een dienstmerk van Apple Inc, geregistreerd in de V.S. en andere landen. Google® en Android® zijn handelsmerken van Google, Inc. Andere vermelde namen of benamingen kunnen handelsmerken of gedeponeerde handelsmerken zijn van de de respectieve eigenaar zijn.

## Licentieverklaring / Verklaring GPL-code

Dit product bevat softwarecode die is ontwikkeld door derden, inclusief softwarecode die GNU General Public License Version 2 („GPLv2“).

## Vereenvoudigde verklaring van overeenstemming volgens de RED-richtlijn

Hierbij verklaart alphasatronics GmbH dat het beschreven type radioapparatuur voldoet aan de richtlijn 2014/53/EU en de andere richtlijnen die op het product van toepassing zijn. De volledige tekst van de EU-conformiteitsverklaring is beschikbaar op het volgende internetadres: <https://alphatronics.de/de/support/konformitaetserklaerung.83/>

## Anvullende juridische informatie:

### Frequentiebereiken

Mobiele radio 699: - 868 MHz / 1850 - 2690 MHz  
 WIFI: 2400 - 2500 GHz  
 GNSS: 1575,42 - 1602 MHz

### Maximaal zendvermogen

GSM: 33 dBm                      LTE: 23 dBm  
 WCDMA: 24 dBm                WIFI: 20 dBm

alpatronics GmbH  
Breitengraserstraße 6  
90482 Nürnberg

Tel. +49 (0) 911 21 65 54-0  
Fax +49 (0) 911 21 65 54-65

E-Mail: [info@alpatronics.de](mailto:info@alpatronics.de)  
Web: [www.alpatronics.de](http://www.alpatronics.de)