



powered by
webOS Hub

Bienvenue dans le monde du streaming

Découvrez l'avenir du divertissement avec la gamme innovante de téléviseurs K d'alphatronics. Alliant fiabilité éprouvée et utilisation intuitive, ces téléviseurs se distinguent par leur conception durable et robuste. Libérés du lecteur DVD, ils embrassent pleinement les technologies modernes de streaming, offrant une flexibilité optimale et une qualité exceptionnelle. Profitez d'une expérience de diffusion pensée pour répondre aux exigences d'aujourd'hui tout en restant prête à relever les défis de demain.

Nouvelle génération - webOS Hub

Plongez dans l'avenir de la télévision avec la nouvelle génération de webOS Hub ! Offrant des fonctionnalités avancées comme l'enregistrement PVR, Timeshift, Apple AirPlay et la compatibilité avec la norme Matter, nos téléviseurs révolutionnent votre expérience de divertissement. Profitez d'une télévision intuitive, innovante et parfaitement adaptée aux technologies modernes, pour une expérience de visionnage exceptionnelle et connectée.

Apple AirPlay et HomeKit

Exploitez pleinement votre écosystème Apple avec Alphatronics. Grâce à Apple AirPlay 2, diffusez vos contenus préférés directement depuis vos appareils Apple, en toute fluidité et avec une qualité optimale. Avec Apple HomeKit, prenez le contrôle de votre maison intelligente où que vous soyez, en gérant facilement vos appareils connectés. Profitez d'une expérience de divertissement et de domotique unique, alliant confort, liberté et modernité.

Restez flexible avec la fonction PVR

Ne laissez plus rien vous échapper ! Avec la fonction d'enregistrement **PVR**, sauvegardez vos émissions préférées et regardez-les à votre rythme. La fonctionnalité Timeshift vous offre la liberté de mettre en pause, revenir en arrière ou avancer rapidement le programme en cours. Une nouvelle manière de vivre la télévision, alliant flexibilité et confort.

MODÈLE	K19W		
ECRAN	Taille d'écran	19" / 47 cm	
	Type de dalle	Écran large à LED	
	Format d'image (écran large)	16:09	
	Angle de vue	178° (H) / 178° (V)	
	Résolution	1366 x 768 / HD-Ready	
	Rapport de contraste	3000:1	
	Luminosité	300 cd/m ²	
	Temps de réponse	< 5 ms	
	Modes d'image	6	
	CIS (Color Improvement System) d'alphatronics	-	
	SON	Sortie musicale (RMS)	2 x 5 W
		Haut-parleur intégré	•
Son stéréo		•	
alphatronicsAUDIO+		-	
Modes de son		5	
BLUETOOTH®	Version Bluetooth®	5.0	
	Portée Bluetooth®	30 m	
	Bluetooth® surround	•	
	Direction de la lecture (émetteur & récepteur)	•	
RECEPTION	Triple tuner intégré (DVB-S/S2 + DVB-T/T2 + DVB-C)	•	
	Encodage vidéo	MPEG-2 / MPEG-4	
	Normes HEVC	H.264 / H.265	
RECEPTION (SAT)	Emplacement du module CI+	• / Version 1.4	
	HbbTV	•	
	Recherche automatique des chaînes	•	
	Liste de chaînes préinstallées	•	
	Import des chaînes du module CI+	•	
	LCN (Logical Channel Numbering)	•	
	Guide électronique des programmes (EPG)	•	
	Indication de la qualité du signal (DVB-S/S2)	•	
	Télétexte (système TOP)	•	
	LISTE DES CHAÎNES	Liste de favoris	•
Nombre maximal de chaînes : DVB-T/C		500	
Nombre maximal de chaînes : DVB-S2		4000	
PVR	Fonction PVR déverrouillée	•	
	Timeshift	•	
	EPG / Enregistrement programmé	• / •	
	Enregistrement sur disque dur	-	
	stockage pris en charge (via SSD ou clé USB)	max. 1 TB	
MULTIMÉDIA	Lecteur DVD intégré	-	
	Formats DVD (CD, DVD, VCD, MP3, DVD-R, DVD-RW, DivX, JPEG)	-	
	Lecteur multimédia intégré	•	
PORTS	Raccordement F (SAT)	•	
	Connecteur IEC (antenne)	•	
	Prise HDMI™	2x	
	HDMI™ : Support ARC / CEC	• / •	
	AV IN / AV OUT	• / -	
	Sortie casque (3.5 mm)	•	
	Toslink / SPDIF (optique)	•	
	RCA IN (Audio/Vidéo)	-	
	Sortie coaxiale numérique	-	
	Prise USB (norme 2.0) / Sortie (mA)	2x / 1A (max.)	
	RÉSEAU	WiFi bi-bande (2.4 GHz / 5 GHz)	• / •
		Antenne Wifi externe	-
RJ45 (LAN)		•	
SMART	Plateforme SMART	webOS Hub 2.0S	
	Netrange	-	
	APP Store	Content Store	

Focus sur l'écran (Dalle)

Faites l'expérience d'une qualité d'image au plus haut niveau. Nos écrans offrent des caractéristiques impressionnantes, notamment un angle de vision ultra large de 178° horizontalement et verticalement, une classe d'erreur de pixel parfaite de 0 (aucune erreur de pixel) et une surface mate antireflet. Quelles que soient les conditions, nos écrans vous offrent toujours une image parfaite.


25 ans d'expérience et de force d'innovation

Forts de notre longue expérience dans le domaine de l'électronique grand public, nous nous engageons à développer et améliorer constamment nos téléviseurs. En hommage à cette tradition, nos produits arborent fièrement, depuis cette année, le sceau « German Quality - Since 1999 », symbole de fiabilité et d'innovation d'exception.

Testé avec soin - Fiabilité extrême

Nos téléviseurs ne répondent pas seulement à toutes les exigences légales, ils sont également soumis à des tests rigoureux de vibration et de climat. Que ce soit par des températures négatives au Cap Nord ou dans la chaleur torride du désert, les appareils alphatronics fournissent des performances fiables et garantissent une fonctionnalité dans toutes les situations.

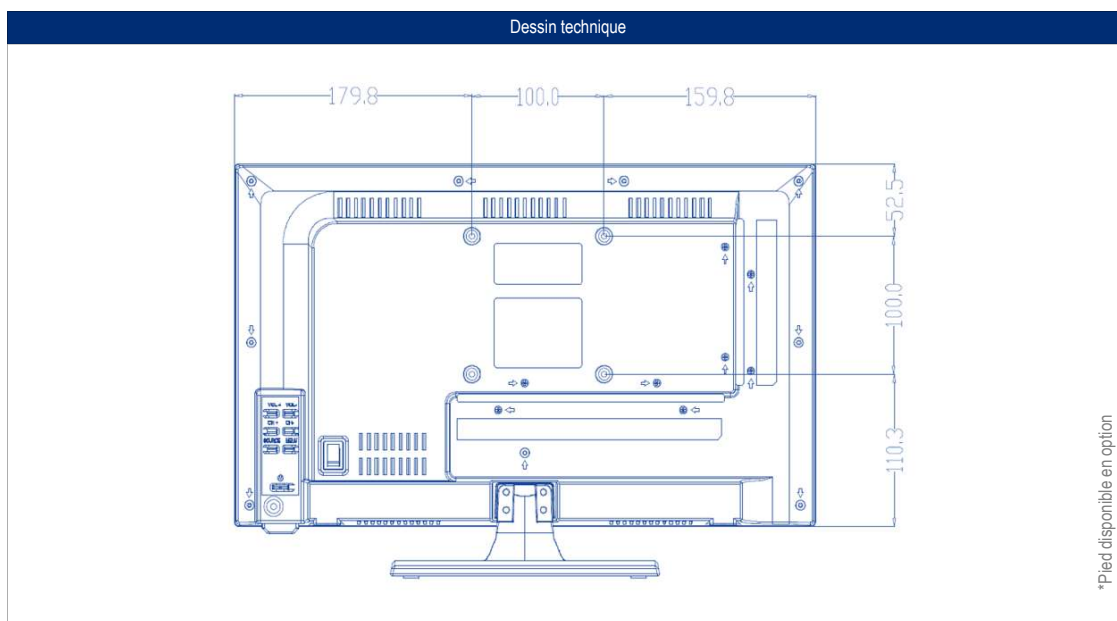
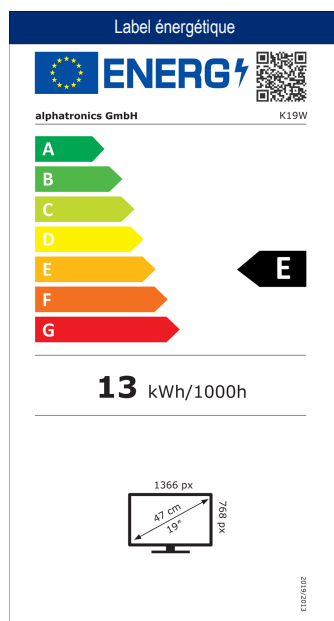
MODÈLE**K19W**

MISE À JOUR	Mise à jour OTA (Over The Air)	•
	Mise à jour manuelle via USB	-
ALIMENTATION	Tension d'entrée	10.5 - 30 V DC
	Interrupteur marche/arrêt	•
	Puissance absorbée kWh/1000h	13
	Puissance absorbée en veille	< 0.5 W
	Classe énergétique	E
	Numéro d'enregistrement EPREL	2108350
CARACTÉRISTIQUES	Minuterie de sommeil	•
	Menu OSD multilingue	•
	Contrôle parental	•
	LG Channels / LG Fitness	• / •
	Domotique : Matter IoT	•
	Apple AirPlay / HomeKit	• / •
PROTECTION	Électronique protégée contre la corrosion	•
	Protection contre les surtensions	•
	Protection contre les inversions de polarité	•
GÉNÉRALITÉS	Dimensions avec base (L x H x P)	439 x 302 x 175 mm
	Dimensions sans base (L x H x P)	439 x 262 x 54 mm
	Poids (avec / sans pied en kg)	2.80 kg / 2.60 kg
	Couleur	anthracite brossé
	Indice de réparabilité	 6,2 sur 10 INDICE DE RÉPARABILITÉ
HOMOLOGATIONS	CE, UKCA	
CODE EAN	ID du produit	K19W
	Numéro d'article interne	991459
	Code EAN	4260037135915

ACCESSOIRES

Téléviseur, télécommande, antenne DVB-T (AN5), câble allume-cigare 12V, accessoires de montage, mode d'emploi

Remarque ! La liste d'accessoires livrés peut varier légèrement selon la région, le revendeur ou la version du modèle.

**INFORMATIONS LÉGALES**

webOS Hub and ThinQ are trademarks of LG Electronics Inc. | Google, YouTube, other marks are trademarks of Google LLC. | Apple, AirPlay, Apple Home and HomeKit are trademarks of Apple Inc. registered in the U.S. and other countries and regions. | The Bluetooth® word mark and logos are registered trademarks owned by Bluetooth SIG, Inc. and any use of such marks by alphatronics is under license. | The terms HDMI, HDMI High-Definition Multimedia Interface, HDMI trade dress and the HDMI Logos are trademarks or registered trademarks of HDMI Licensing Administrator, Inc.

Les accessoires peuvent varier légèrement en fonction de la région, du revendeur ou de la variante d'équipement. | Les services de streaming ainsi que les applications peuvent être modifiés ou supprimés sans préavis par le fournisseur. | La disponibilité des services de streaming varie selon les régions. | Les autres noms ou désignations mentionnés peuvent être les marques commerciales ou déposées de leurs propriétaires respectifs.



Câble de connexion PRO CAR de haute qualité avec connecteur breveté - pour une fixation sûre et une connexion optimale dans le véhicule. Qualité leader du marché pour une fiabilité maximale.



Vous avez besoin d'accessoires supplémentaires comme un bloc d'alimentation ou un pied ? Pas de problème ! Vous pouvez vous les procurer facilement dans le commerce spécialisé ou directement dans notre boutique de pièces détachées sur www.alphatronics.de.

