

# alphatronics



Bedienungsanleitung / User manual / Mode d'emploi /  
Istruzioni per l'uso / Gebruiksaanwijzing

alphatronicsSound 5

## EINFÜHRUNG UND SICHERHEITSHINWEISE

Danke für den Kauf unseres alphonics Kopfhörers.

Zu Ihrer eigenen Sicherheit und um unnötige Schäden von Ihrem Gerät abzuwenden, lesen und beachten Sie bitte die nachfolgenden Sicherheitshinweise.

Bei Designs, Funktionen und Ausstattung sind Änderungen vorbehalten. Die verwendeten Beispielbilder sind nur zu Anschauungszwecken geeignet und können vom Original abweichen.

### Bestimmungsgemäßer Gebrauch und Umgebungsbedingungen:

Dieses Gerät darf nicht in Räumen mit hoher Luftfeuchtigkeit (z.B. Bad oder Sauna) betrieben werden. Die Gewährleistung wird nur für den Gebrauch in der genannten zulässigen Umgebung gewährt.

Wird das Gerät im Freien benutzt, sorgen Sie dafür, dass es vor Feuchtigkeit (Regen, Tropf- und Spritzwasser) geschützt ist. Hohe Feuchtigkeit führt zu Kriechströmen im Gerät. Dies kann zu Berührungsgefahr mit Spannungen oder einem Brand führen.

Haben sie das Gerät aus der Kälte in eine warme Umgebung gebracht, lassen Sie es wegen der möglichen Bildung von Kondensfeuchtigkeit ca. eine Stunde ausgeschaltet liegen.

### Recycling:

Die EU-Richtlinie 2012 / 19 / EU regelt die ordnungsgemäße Rücknahme, Behandlung und Verwertung von gebrauchten Elektronikgeräten. Elektronische Altgeräte müssen deshalb getrennt entsorgt werden. Werfen Sie dieses Gerät zur Entsorgung bitte nicht in den normalen Hausmüll!

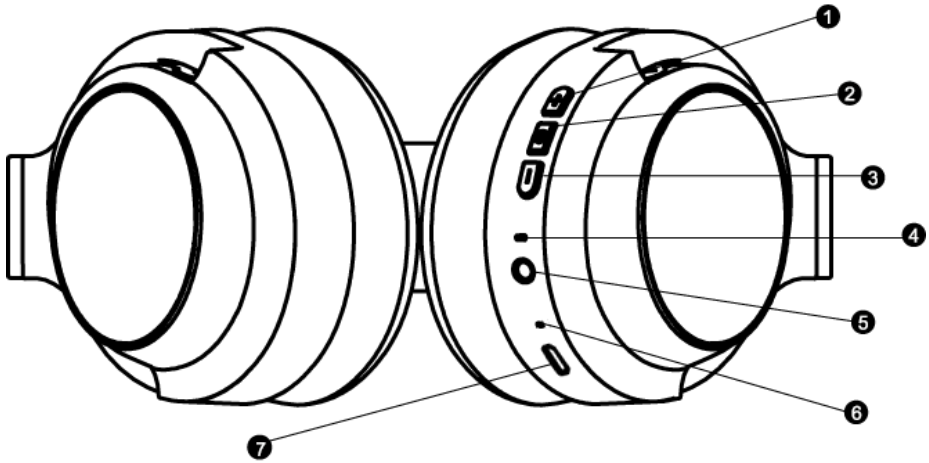


Sie können Ihr Gerät kostenlos an ausgewiesene Rücknahmestellen oder ggf. bei Ihrem Fachhändler abgeben, wenn Sie ein vergleichbares neues Gerät kaufen.

Verbrauchte Batterien dürfen nach der Batterieverordnung nicht mehr in den Hausmüll entsorgt werden. Werfen Sie verbrauchte Batterien unentgeltlich in die beim Handel aufgestellten Sammelbehälter.

Für weitere Informationen kontaktieren Sie bitte Ihre örtliche Verwaltungsbehörde.

## KOPFHÖRER



- ❶ "+" Taste: Lautstärke erhöhen, nächstes Lied
- ❷ Power (Einschalten / Ausschalten)
- ❸ "-" Taste: Lautstärke verringern, vorheriges Lied
- ❹ Statusanzeige: Bluetooth Verbindung, Ladezustand
- ❺ Audioanschluss
- ❻ Mikrophon
- ❼ Ladeanschluss

## FUNKTION

### Power (Einschalten / Ausschalten)

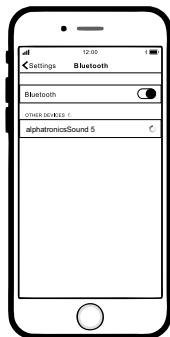
Einschalten: Drücken und halten Sie im ausgeschalteten Zustand "Power". Das Gerät reagiert mit der Sprachausgabe "Power on". Das blaue Licht blinkt.

Ausschalten: Drücken und halten Sie im ausgeschalteten Zustand "Power". Das Gerät reagiert mit der Sprachausgabe "Power off". Das rote Licht blinkt.

### Verbindung mit Ihrem Smartphone oder anderen Bluetooth-Produkten

- Halten Sie „Power“ 3 Sekunden lang gedrückt, bis die rote und die blaue LED blinken und Sie aufgefordert werden zu koppeln. Das Headset wechselt in den Kopplungsmodus. Wenn „Power“ losgelassen wird, bevor das rote und das blaue Licht blinken, wechselt das Gerät in den Standby-Modus. Sie müssen das Headset aus- und anschließend erneut einschalten.
- Schalten Sie Bluetooth an Ihrem Smartphone oder einem anderen Bluetooth-Produkt ein.
- Suchen Sie den Bluetooth-Kopplungsnamen "alphatronicsSound 5". Drücken sie auf „Verbinden“.
- Die Statusanzeige Bluetooth Verbindung blinkt langsam blau mit einem erfolgreichen Verbindungston.

Das Gerät speichert das aktuelle Smartphone oder Bluetooth-Produkt und verbindet sich beim nächsten Mal automatisch.



## Musik

Drücken Sie „Power“ um Musik abzuspielen.

Drücken Sie erneut „Power“ um die Wiedergabe zu stoppen.

Drücken Sie die Taste „+“ um die Lautstärke um eine Stufe zu erhöhen.

Drücken und halten Sie die Taste „+“ um zum nächsten Lied zu springen.

Drücken Sie die Taste „-“ um die Lautstärke um eine Stufe zu verringern.

Drücken und halten Sie die Taste „-“ um zum vorhergehenden Lied zu springen.

## Anruf

Drücken Sie „Power“ um einen Anruf anzunehmen.

Drücken Sie kurz „Power“ um einen Anruf zu beenden.

Drücken Sie lang „Power“ um einen Anruf abzulehnen.

Drücken Sie zweimal „Power“ um die zuletzt gewählte Nummer ihres Telefons erneut anzurufen.

## Aufladen

Wenn der Kopfhörer schwachen Batteriestand anzeigt, schalten Sie das Gerät aus und laden Sie es auf. Schließen Sie dazu das USB-Ladekabel an das 5-V-Netzteil an.

Während des Ladevorgangs: Die Ladeanzeige leuchtet rot.

Ladevorgang abgeschlossen: Die Ladeanzeige ist aus.

## Verbindung mit Audiokabel

Verbinden Sie im ausgeschalteten Zustand die Audio-Buchse des Kopfhörers durch das Audiokabel mit dem Audioausgang Ihres Smartphones oder anderen Produktes.

Beim Betrieb mit Kabelverbindung wird die Musikwiedergabe durch Smartphone oder andere Geräte gesteuert.

## Bluetooth Verbindung

Die drahtlose Bluetooth Technologie funktioniert in einem Bereich von ca. 10 m und kann durch Hindernisse oder elektromagnetische Umgebung variieren.

Die Bluetooth Verbindung kann unterbrochen werden und Rauschen, Audioverlust oder Kommunikationsunterbrechung verursachen:

- Es befindet sich eine Person zwischen dem Kopfhörer und dem Bluetooth-Gerät.
- Es befinden sich Hindernisse wie Metall oder Wand zwischen dem Kopfhörer und dem Bluetooth-Gerät.
- Es werden Geräte mit einer Frequenz von 2,4 GHz, z. B. Wi-Fi Geräte, schnurlose Telefone oder Mikrowellen, die in der Nähe des Gerätes verwendet.

Da Bluetooth Geräte und Wi-Fi Geräte die gleiche Frequenz verwenden, können Mikrowellenstörungen auftreten, wenn dieses Gerät in der Nähe eines Wi-Fi Gerätes verwendet wird. In diesem Fall gehen Sie wie folgt vor:

- Verwenden Sie den Kopfhörer mindestens 10 m vom Wi-Fi Gerät entfernt.
- Schalten Sie das Wi-Fi Gerät aus, wenn Sie den Kopfhörer innerhalb von 10 m vom Wi-Fi Gerät verwenden.
- Platzieren Sie den Kopfhörer und das Bluetooth Gerät so nah wie möglich beieinander.

Die von Bluetooth Geräten ausgestrahlten Mikrowellen können den Betrieb elektronischer medizinischer Geräte beeinträchtigen. Schalten Sie dieses Gerät und andere Bluetooth Geräte an folgenden Orten aus, um Unfälle zu vermeiden:

- Lagerort brennbarer Gase (z. B. Krankenhaus oder Tankstelle).
- In der Nähe automatischer Türen oder Feuermelder.
- Verwenden Sie immer das mitgelieferte Audiokabel, wenn Sie das Gerät in einem Flugzeug verwenden.

Aufgrund der Art der drahtlosen Technologie verzögert sich der auf dem Kopfhörer abgespielte Ton und Musik zu dem sendenden Gerät. Daher sind Bild und Sound möglicherweise nicht synchron, wenn Sie Filme anschauen oder Spiele spielen.

Wir übernehmen keine Verantwortung für die Offenlegung von Informationen, die während der Verbindung der Bluetooth Verbindung auftreten können.

Es kann keine Verbindung zu allen Bluetooth Geräten garantiert werden.

## **Laden**

Schalten Sie das Gerät nicht ein und verwenden Sie Bluetooth nicht während des Ladevorgangs.

Nachdem Sie das Gerät längere Zeit nicht genutzt haben, kann der Akku möglicherweise nicht genug Strom liefern. Nach mehrmaligem Laden und Entladen kann der Akku die erforderliche Leistung wieder aufrechterhalten.

Wenn Sie das Gerät längere Zeit lagern, laden Sie den Akku alle sechs Monate um eine Unterladung zu vermeiden.

## **KUNDENDIENST**

Sie haben dieses Gerät mit einer zweijährigen Gewährleistung erworben. Sollten Fehler oder Probleme auftreten, wenden Sie sich bitte an den Verkäufer.





**VERSION**

Version: CSR 4.1

Empfangsdistanz: Bis zu 10 m

Signal-Rausch-Verhältnis: -92 dBm

Trägerfrequenz: 2.400 – 2.480 GHz

Sendeleistung: 4 dBm (maximal)

Unterstützt: HFPV1. 6, HSPV1. 2, A2DPV1. 2, AVRCPV1. 0, DIV1. 3

Übertragungsbereich: 20 Hz – 20 kHz

Akkulaufzeit: Bis zu 20 h

Empfindlichkeit: 119 ± 3 dB

Impedanz: 32 Ω ± 15%

Ladeschnittstelle: Micro-USB

Ladespannung: 5V DC

Ladestrom: 180 mA

Ladezeit: ca. 3 h



Hiermit erklärt die alphatronics GmbH, Breitengraserstraße 6, 90482 Nürnberg, Deutschland, dass sich das Gerät **alphatronicsSound 5** in Übereinstimmung mit den grundlegenden Anforderungen und den übrigen einschlägigen Bestimmungen der Richtlinie 2014/53/EU befindet.

## INTRODUCTION AND SAFETY INSTRUCTIONS

Thank you for purchasing these alphasatronics headphones.

For your own safety and to avoid unnecessary damage to your headphones, please read and observe the following safety instructions.

We reserve the right to make changes to designs, functions and features. The sample images used here are for illustrative purposes only and may differ from the original.

### Intended use and environmental conditions:

Do not use the headphones in rooms with high humidity (e.g. bathrooms or saunas). The warranty is only valid if the headphones are used in a specified permissible environment.

If the headphones are used outdoors, make sure that they are protected from moisture (rain, dripping and splashing water). High humidity may cause leakage currents in the headphones. Leakage currents can create a shock hazard or fire hazard.

If you have brought the headphones from a cold environment into a warm environment, leave them switched off for approximately one hour to avoid the potential formation of condensation.

### Recycling:

EU Directive 2012/19/EU regulates the proper return, treatment and recycling of used electronic devices. Used electronic devices must therefore be disposed of separately. Do not dispose of these headphones with normal household waste!

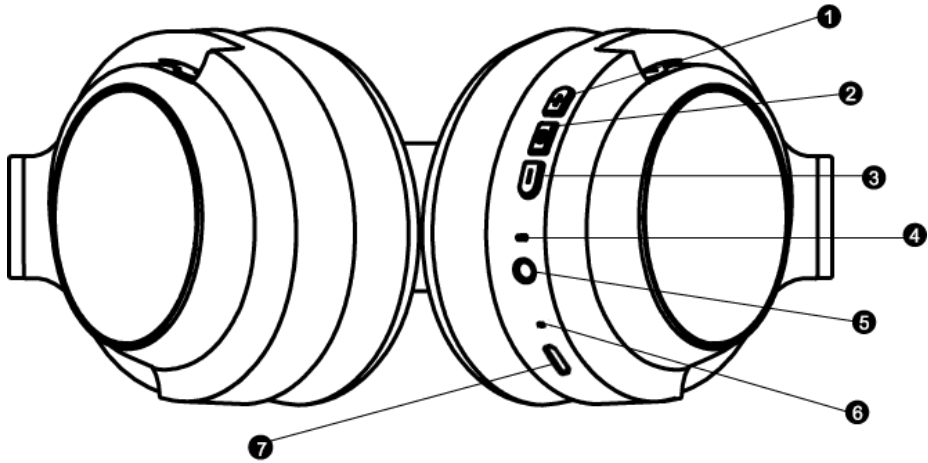


You can return your headphones to designated collection points free of charge or, if necessary, to your specialist dealer if you buy a comparable new pair of headphones.

Pursuant to the German Battery Ordinance, used batteries may no longer be disposed of with household waste. You can dispose of used batteries free of charge in the collection containers set up at retail stores.

For more information, please contact your local administrative authority.

## HEADPHONES



- ❶ "+" button: Increase volume, next song
- ❷ Power (On/off)
- ❸ "-" button: Reduce volume, previous song
- ❹ Status display: Bluetooth connection, charging status
- ❺ Audio connection
- ❻ Microphone
- ❼ Charging connection

## FUNCTION

### Power (On/off)

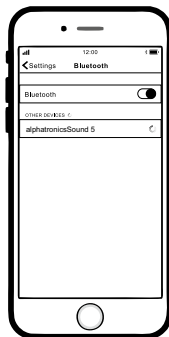
To switch on: When switched off, press and hold the "Power" button. The headphones respond by saying "Power on". The blue light flashes.

To switch off: When switched on, press and hold the "Power" button. The headphones respond by saying "Power off". The red light flashes.

### To connect to your smartphone or other Bluetooth products:

- Press and hold "Power" for 3 seconds until the red and blue LEDs flash and you are prompted to pair a device. The headset switches to pairing mode.  
If you release the "Power" button before the red and blue lights flash, the headphones will go into standby mode. To try again, switch the headset off and then on again.
- Switch on Bluetooth on your smartphone or other Bluetooth product.
- Search for the Bluetooth pairing name "alphatronicsSound 5". Click on "Connect".
- When successfully connected, you will hear the successful connection noise and the Bluetooth status indicator will flash blue slowly.

The headphones will store the smartphone or other Bluetooth product and will connect automatically the next time.



## Music

Press the "Power" button to play music.

Press the "Power" button again to stop playback.

Press the "+" button to increase the volume by one level.

Press and hold the "+" button to skip forward to the next song.

Press the "-" button to decrease the volume by one level.

Press and hold the "-" button to skip back to the previous song.

## Calls

Press the "Power" button to answer a call.

Briefly press the "Power" button to end a call.

Press and hold the "Power" button to reject a call.

Press the "Power" button twice to call the last number you dialed on your paired smartphone.

## Charging

When the headphones indicate low battery status, switch them off and charge them. To do this, connect the USB charging cable to the 5V power supply unit.

During charging: red charging indicator is illuminated.

Charging complete: charging indicator switches off.

## Connection via audio cable

With the headphones switched off, connect the headphone audio jack to the audio output of your smartphone or other product using the audio cable.

When using a cabled connection, music playback is controlled by your smartphone or other device.

## **Bluetooth connection**

The wireless Bluetooth technology works within a range of approx. 10 m and its effectiveness can vary due to obstacles or the electromagnetic environment.

The Bluetooth connection can be interrupted and cause noise, audio loss or communication faults:

- There is someone between the headphones and the Bluetooth device.
- There are obstacles (e.g. metal items or a wall) between the headphones and the Bluetooth device.
- Devices with a frequency of 2.4 GHz (e.g. WiFi devices, cordless telephones or microwaves) are being used in the vicinity of the headphones.

Bluetooth devices and WiFi devices use the same frequency, so microwave interference may occur if the headphones are used near a WiFi device. If this happens, do the following:

- When using the headphones, make sure they are at least 10 m away from WiFi devices.
- When using the headphones within 10 metres of a WiFi device, switch off the WiFi device.
- Position the headphones and the paired Bluetooth device as closely together as possible.

The microwaves emitted by Bluetooth devices can affect the functioning of medical electronic devices. To avoid accidents, turn off this unit and other Bluetooth devices in the following locations:

- Places where flammable gases are stored (e.g. hospitals or fuel stations).
- In the vicinity of automatic doors or fire alarms.
- Always use the audio cable provided when using the headphones on an aeroplane.

Due to the nature of wireless technology, there is a delay between sounds/music played on the headphones and the device sending the sounds/music. As a result, when you watch movies or play games the sound may be out of sync.

We accept no responsibility for information that may be disclosed while connecting via Bluetooth.

Successful connection to all Bluetooth devices cannot be guaranteed.

## Charging

Do not switch on the headphones or use the Bluetooth while the headphones are charging.

If you have not used the headphones for a long time, the battery may not be able to provide enough power. After repeated charging and discharging, the battery will once again reach the required performance levels.

If you do not use the headphones for a long time, charge the battery every six months to avoid undercharging.

## CUSTOMER SERVICE

You have purchased this device with a two-year warranty. If you have any problems with the product, contact the seller.





**VERSION**

Version: CSR 4.1

Reception: Up to 10 m

Signal/noise ratio: -92 dBm

Carrier frequency: 2,400 – 2,480 GHz

Transmission power: 4 dBm (maximum)

Supports HFPV1. 6, HSPV1. 2nd A2DPV1. 2, AVRCPV1. 0, DIV1. 3

Transmission range: 20 Hz – 20 kHz

Battery life: Up to 20 hrs

Sensitivity: 119 ± 3 dB

Impedance: 32 Ω ± 15%

Charging interface: Micro USB

Charging voltage: 5V DC

Charging current 180 mA

Charging time: approx. 3 hrs



alphatronics GmbH, Breitengraserstraße 6, 90482 Nuremberg, Germany, hereby declares that the **alphatronicsSound 5** headphones are in compliance with the essential requirements and other relevant provisions of Directive 2014/53/EU.

## INTRODUCTION ET CONSIGNES DE SÉCURITÉ

Merci d'avoir acheté notre casque alphatronics.

Pour votre propre sécurité et pour éviter des dommages inutiles à votre appareil, veuillez lire et respecter les consignes de sécurité suivantes.

Les designs, fonctions et caractéristiques sont susceptibles d'être modifiés. Les exemples d'images sont uniquement utilisés à titre de démonstration et peuvent différer de l'original.

### Utilisation appropriée et conditions environnementales :

Cet appareil ne doit pas être utilisé dans des pièces très humides (par ex. salles de bain ou saunas). La garantie n'est valable que pour une utilisation dans l'environnement spécifié et autorisé.

Si l'appareil est utilisé à l'extérieur, assurez-vous qu'il soit protégé de l'humidité (pluie, gouttelettes ou éclaboussures). Une humidité élevée entraîne des courants de fuite dans l'appareil. Cela peut provoquer un risque de décharge électrique ou d'incendie.

Si vous déplacez l'appareil depuis un endroit froid vers un endroit chaud, laissez l'appareil éteint pendant environ une heure pour éviter la formation possible de condensation.

### Recyclage :

La directive européenne 2012/19/UE règlemente la reprise, le traitement et le recyclage adéquats des équipements électroniques usagés. Les produits électroniques doivent donc être mis au rebut séparément. Ne jetez pas cet appareil avec les ordures ménagères !

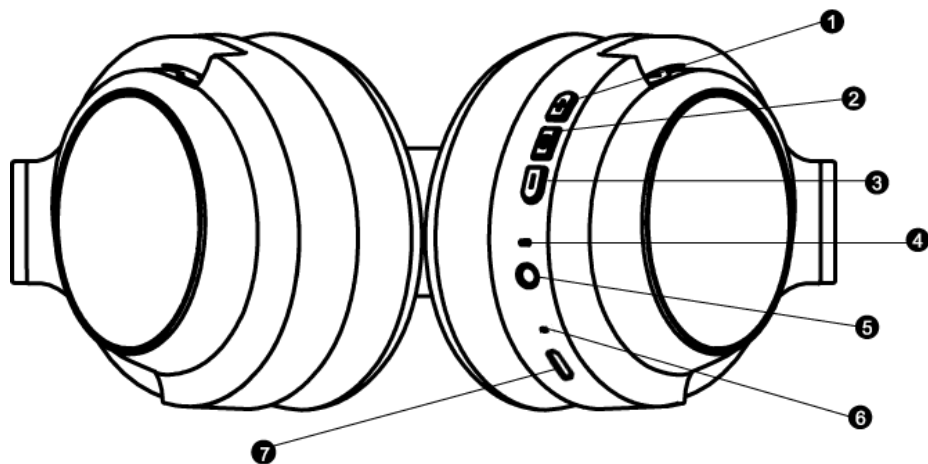


Vous pouvez rapporter votre appareil gratuitement aux points de collecte désignés ou le rendre à votre revendeur lorsque vous achetez un nouvel appareil équivalent.

Les piles usagées ne doivent plus être jetées avec les ordures ménagères conformément à la réglementation sur les piles. Jetez vos piles usagées chez le revendeur dans les bacs de collecte mis à disposition gratuitement par le commerçant.

Pour de plus amples informations, veuillez contacter les autorités locales.

## CASQUE



- ❶ Bouton « + » : augmenter le volume, piste suivante
- ❷ Power (mettre en marche / éteindre l'appareil)
- ❸ Bouton « - » : baisser le volume, piste précédente
- ❹ Indicateur d'état : connexion Bluetooth, état de charge
- ❺ Connexion audio
- ❻ Microphone
- ❼ Connecteur de charge

## FONCTION

### Power (mettre en marche / éteindre l'appareil)

**Mettre en marche :** lorsque l'appareil est éteint, appuyez sur « Power » et maintenez le bouton enfoncé. L'appareil réagit avec la réponse vocale « Power on ». La lumière bleue clignote.

**Éteindre :** lorsque l'appareil est allumé, appuyez sur « Power » et maintenez le bouton enfoncé. L'appareil réagit avec la réponse vocale « Power off ». Le voyant rouge clignote.

### Connexion avec votre smartphone ou d'autres appareils Bluetooth

- Maintenez le bouton « Power » appuyé pendant 3 secondes, jusqu'à ce que la LED rouge et la LED bleue clignotent et que vous soyez invité à effectuer le jumelage. Le casque passe alors en mode jumelage.  
Si vous relâchez le bouton « Power » avant que la lumière rouge et bleue ne clignote, l'appareil passe en mode veille. Vous devez alors éteindre puis rallumer le casque.
- Activez le Bluetooth sur votre smartphone ou un autre appareil Bluetooth.
- Recherchez le nom d'appareil Bluetooth à jumeler « alphatronicsSound 5 ». Appuyez sur « Jumeler ».
- L'indicateur d'état de la connexion Bluetooth clignote lentement en bleu, accompagné d'une tonalité de connexion réussie.

L'appareil enregistre le smartphone ou l'appareil Bluetooth connecté et le jumelage sera effectué automatiquement la prochaine fois.



## Musique

Appuyez sur « Power » pour lire de la musique.

Appuyez de nouveau sur « Power » pour arrêter la lecture.

Appuyez sur la touche « + » pour augmenter le volume d'un cran.

Appuyez et maintenez la touche « + » pour passer à la piste suivante.

Appuyez sur la touche « - » pour baisser le volume d'un cran.

Appuyez et maintenez la touche « - » pour revenir à la piste précédente.

## Appel

Appuyez sur « Power » pour répondre à un appel.

Appuyez brièvement sur « Power » pour mettre fin à un appel.

Appuyez longuement sur « Power » pour rejeter un appel.

Appuyez deux fois sur « Power » pour rappeler le dernier numéro composé sur votre téléphone.

## Charge

Lorsque le casque affiche un voyant de batterie faible, éteignez l'appareil et rechargez-le. Pour ce faire, branchez le câble de chargement USB au bloc d'alimentation 5 V.

Pendant le chargement : le voyant de charge s'allume en rouge.

Chargement terminé : le voyant de charge est éteint.

## Connexion avec un câble audio

À l'aide du câble audio, connectez la prise audio du casque éteint à la sortie audio de votre smartphone ou d'un autre appareil.

Lors de l'utilisation d'une connexion par câble, la lecture de la musique est commandée via le smartphone ou un autre appareil.

## Connexion Bluetooth

La technologie sans fil Bluetooth fonctionne à une portée d'env. 10 m et peut varier en fonction de divers obstacles ou de l'environnement électromagnétique.

La connexion Bluetooth peut être interrompue, ce qui peut provoquer des bruits parasites, une perte audio ou une rupture de la communication :

- Une personne se trouve entre le casque et l'appareil Bluetooth.
- Des obstacles comme du métal ou une cloison se trouvent entre le casque et l'appareil Bluetooth.
- Des appareils d'une fréquence de 2,4 GHz, par ex. des appareils Wi-Fi, des téléphones sans fil ou des micro-ondes sont utilisés à proximité de l'appareil.

Comme les appareils Bluetooth et Wi-Fi utilisent la même fréquence, des brouillages des micro-ondes se produisent lorsque cet appareil est utilisé à proximité d'un appareil Wi-Fi. Pour ce faire, procédez comme suit :

- Utilisez le casque à une distance d'au moins 10 m d'un appareil Wi-Fi.
- Éteignez l'appareil Wi-Fi si vous utilisez le casque à moins de 10 m d'un appareil Wi-Fi.
- Placez le casque et l'appareil Bluetooth aussi proches que possible l'un de l'autre.

Les micro-ondes émises par les appareils Bluetooth peuvent perturber le fonctionnement de certains dispositifs électroniques médicaux. Éteignez cet appareil et tout autre appareil Bluetooth dans les lieux suivants, afin d'éviter tout accident :

- Lieu de stockage de gaz inflammable (par ex. hôpital ou station-service).
- À proximité de portes automatiques ou de détecteurs de fumée.
- Utilisez toujours le câble audio fourni lorsque vous utilisez l'appareil dans un avion.

En raison du type de technologie sans fil, le son et la musique écoutés dans le casque peuvent être ralentis par rapport à l'appareil émetteur. Il est donc possible que les images et le son ne soient pas synchronisés lorsque vous regardez un film ou jouez à un jeu.

Nous déclinons toute responsabilité en cas de divulgation d'informations susceptible de se produire lors de la connexion Bluetooth.

La connexion avec tous les appareils Bluetooth ne peut être garantie.

### **Chargement**

N'allumez pas l'appareil et n'utilisez pas le Bluetooth pendant le processus de chargement.

Après une période de non-utilisation prolongée de l'appareil, il est possible que la batterie ne fournisse pas suffisamment de courant. Après plusieurs chargements et déchargements, la batterie peut à nouveau fournir la puissance nécessaire.

Si vous stockez l'appareil pendant une longue période, chargez la batterie tous les six mois afin d'éviter tout problème de sous-chargement ultérieur.

### **SERVICE CLIENT**

Cet appareil est doté d'un contrat de garantie de deux ans. En cas de défauts ou de problèmes, veuillez vous adresser au vendeur.





**VERSION**

Version : CSR 4.1

Distance de réception : jusqu'à 10 m

Rapport signal-bruit : -92 dBm

Fréquence porteuse : 2 400 - 2 480 GHz

Puissance d'émission : 4 dBm (maximum)

Prend en charge : HFPV1. 6, HSPV1. 2, A2DPV1. 2, AVRCPV1. 0, DIV1. 3

Bande de fréquence : 20 Hz – 20 kHz

Autonomie de la batterie : Jusqu'à 20 h

Sensibilité : 119 ± 3 dB

Impédance : 32 Ω ± 15 %

Interface de charge : Micro USB

Tension de charge : 5 V CC

Courant de charge : 180 mA

Temps de charge : environ 3 heures



Par la présente, l'entreprise alphatronics GmbH, Breitengraserstraße 6, 90482 Nuremberg, Allemagne déclare que l'appareil **alphatronicsSound 5** est conforme aux exigences essentielles et aux autres dispositions applicables de la directive 2014/53/UE.

## **INTRODUZIONE E INDICAZIONI SULLA SICUREZZA**

Grazie per aver acquistato le nostre cuffie alphonics.

Per la vostra sicurezza e per evitare inutili danni al vostro apparecchio, si prega di leggere e di attenersi alle seguenti indicazioni sulla sicurezza.

Riserva di modifiche di design, funzioni e dotazione. Le immagini utilizzate come esempio hanno il solo scopo illustrativo e possono differire dall'originale.

### **Utilizzo secondo la destinazione d'uso e condizioni ambientali:**

Questo apparecchio non deve essere utilizzato in ambienti con elevata umidità dell'aria (per es. bagno o sauna). La garanzia viene assicurata solo per l'utilizzo nell'ambiente indicato come consentito.

Se l'apparecchio viene utilizzato all'esterno esso va protetto dall'umidità (pioggia, sgocciolamento e spruzzi d'acqua) Un elevato tasso di umidità provoca correnti striscianti nell'apparecchio. Ciò può causare rischio di contatto con tensioni o incendio.

Se l'apparecchio viene trasferito da un ambiente freddo a uno caldo lasciarlo spento per circa un'ora a causa della possibile formazione di condensa.

### **Riciclaggio:**

La direttiva UE 2012 / 19 / UE regola il corretto ritiro, trattamento e rottamazione di apparecchi elettronici usati. Pertanto i vecchi apparecchi elettronici vanno smaltiti separatamente. Non smaltire questo apparecchio con i rifiuti domestici!

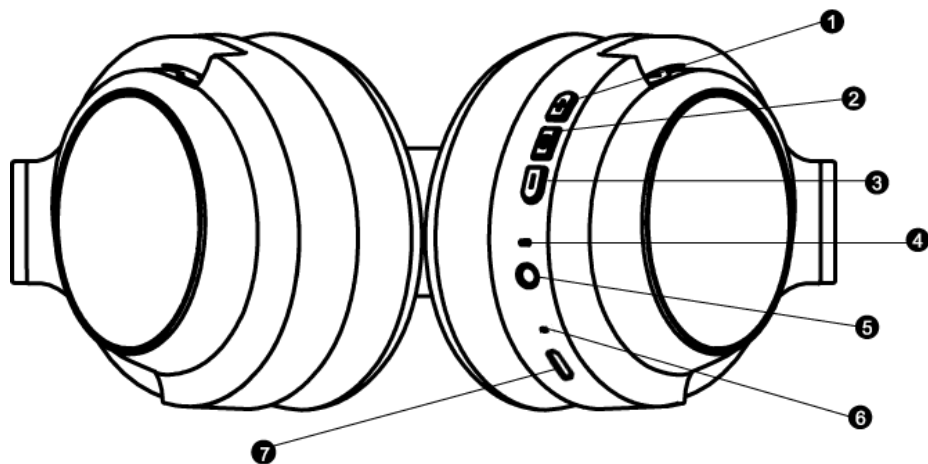


Potete consegnare gratuitamente il vostro apparecchio presso le discariche autorizzate o eventualmente al vostro rivenditore specializzato, acquistando un apparecchio nuovo simile.

Secondo l'ordinamento sulle batterie, le batterie usate non vanno smaltite con i rifiuti domestici. Smaltire gratuitamente le batterie usate nei contenitori appositi presso i rivenditori.

Per ulteriori informazioni rivolgersi all'autorità amministrativa locale competente.

## CUFFIE



- ❶ Tasto "+": Aumentare il volume, brano successivo
- ❷ Power (Accensione / spegnimento)
- ❸ Tasto "-": Abbassare il volume, brano precedente
- ❹ Indicatore dello stato: Collegamento Bluetooth, stato di carica
- ❺ Collegamento audio
- ❻ Microfono
- ❼ Porta di ricarica

## FUNZIONE

### Power (Accensione / spegnimento)

Accensione: Ad alimentazione spenta premere “Power”. Il dispositivo risponde con l'emissione vocale “Power on”. La luce blu lampeggia.

Spegnimento: Ad alimentazione spenta premere “Power”. Il dispositivo risponde con l'emissione vocale “Power on”. La luce rossa lampeggia.

### Collegamento con il vostro smartphone o altri dispositivi Bluetooth

- Tenere premuto “Power” per 3 secondi fin quando i LED rosso e blu non iniziano a lampeggiare e viene richiesto di eseguire l'accoppiamento. L'auricolare passa alla modalità di accoppiamento. Se il tasto “Power” viene rilasciato prima che le luci rossa e blu lampeggiano, il dispositivo entrerà in modalità standby. È necessario spegnere e riaccendere gli auricolari.
- Attivare il Bluetooth sullo smartphone o su un altro dispositivo Bluetooth.
- Cercare il nome di accoppiamento Bluetooth “alphatronicsSound 5”. Premere su “Connettere”.
- L'indicatore dello stato della connessione Bluetooth lampeggia lentamente di blu con un segnale acustico di connessione riuscita.

Il dispositivo memorizza lo smartphone o il dispositivo Bluetooth attuale e la volta successiva si connette automaticamente.



## Musica

Premere "Power" per riprodurre la musica.

Premere nuovamente "Power" per interrompere la riproduzione.

Premere il tasto "+" per aumentare il volume di un livello.

Premere e tenere premuto il tasto "+" per passare al brano successivo.

Premere il tasto "-" per diminuire il volume di un livello.

Premere e tenere premuto il tasto "-" per tornare al brano precedente.

## Telefonate

Premere "Power" per rispondere a una telefonata.

Premere brevemente "Power" per terminare una telefonata.

Premere a lungo "Power" per rifiutare una telefonata.

Premere due volte "Power" per richiamare l'ultimo numero selezionato.

## Caricare la batteria

Se le cuffie indicano batteria scarica, spegnere il dispositivo e ricaricarlo. A tale scopo, collegare il cavo di ricarica USB all'alimentatore da 5 V.

Termine del processo di carica: L'indicatore di carica si illumina di rosso.

Processo di carica terminato: L'indicatore di carica è spento.

## Collegamento con cavo audio

A dispositivo spento collegare il jack audio delle cuffie all'uscita audio dello smartphone o di un altro dispositivo utilizzando il cavo audio.

Se utilizzato con una connessione via cavo, la riproduzione della musica viene gestita dallo smartphone o da altri dispositivi.

## Collegamento Bluetooth

La tecnologia wireless Bluetooth funziona entro un raggio di circa 10 m e può variare a causa di ostacoli o dell'ambiente elettromagnetico.

La connessione Bluetooth può essere interrotta e causare rumore, perdita del suono o interruzione della comunicazione:

- Tra le cuffie e il dispositivo Bluetooth è presente una persona.
- Tra le cuffie e il dispositivo Bluetooth sono presenti degli ostacoli come del metallo o una parete.
- Nei pressi del dispositivo vengono utilizzati apparecchi con una frequenza di 2,4 GHz, ad es. dispositivi Wi-Fi, telefoni senza fili o microonde.

Poiché i dispositivi Bluetooth e Wi-Fi utilizzano la stessa frequenza, potrebbero verificarsi interferenze di microonde se questo apparecchio viene utilizzato vicino a un dispositivo Wi-Fi. In questo caso procedere come indicato di seguito:

- Utilizzare le cuffie ad almeno 10 m di distanza dal dispositivo Wi-Fi.
- Spegnerne il dispositivo Wi-Fi se si utilizzano le cuffie entro 10 metri da questo.
- Posizionare le cuffie il più vicino possibile al dispositivo Bluetooth.

Le microonde emesse dai dispositivi Bluetooth possono influire sul funzionamento dei dispositivi medici elettronici. Per evitare incidenti, spegnere questo apparecchio e altri dispositivi Bluetooth nei seguenti luoghi:

- Luoghi di stoccaggio con gas infiammabili (ad es. ospedali o stazioni di servizio).
- Nei pressi di porte automatiche o allarmi antincendio.
- Utilizzare sempre il cavo audio fornito quando si utilizza il dispositivo in aereo.

A causa della natura della tecnologia wireless, il suono e la musica riprodotti con le cuffie giungono in ritardo sul dispositivo di invio. Di conseguenza, l'immagine e il suono potrebbero non essere sincronizzati quando si guardano film o si gioca ai videogiochi.

Non siamo responsabili della divulgazione di informazioni che potrebbe verificarsi durante il collegamento della connessione Bluetooth.

Non è possibile garantire una connessione a tutti i dispositivi Bluetooth.

## **Carica**

Non accendere il dispositivo o utilizzare il Bluetooth mentre questo è in carica.

Se il dispositivo non viene utilizzato per molto tempo, la batteria potrebbe non essere in grado di fornire energia sufficiente. Dopo ripetute ricariche e scariche, la batteria può mantenere nuovamente le prestazioni richieste.

Se il dispositivo rimane inutilizzato per lungo tempo, caricare la batteria ogni sei mesi per evitare che si scarichi.

## **SERVIZIO CLIENTI**

Avete acquistato questo apparecchio con una garanzia di due anni. In caso di guasti o problemi, rivolgersi al venditore.





**VERSIONE**

Versione: CSR 4.1

Distanza di ricezione: fino a 10 m

Rapporto segnale-rumore: -92 dBm

Frequenza portante: 2.400 - 2.480 GHz

Potenza di trasmissione: 4 dBm (massima)

Supporta: HFPV1. 6, HSPV1. 2, A2DPV1. 2, AVRCPV1. 0, DIV1. 3

Gamma di trasmissione: 20 Hz - 20 kHz

Durata della batteria: Fino a 20 h

Sensibilità: 119 ± 3 dB

Impedenza: 32 Ω ± 15%

Interfaccia di ricarica: Micro USB

Tensione di carica: 5V DC

Corrente di carica 180 mA

Tempo di ricarica: circa 3 h



Con la presente alphatronics GmbH, Breitengraserstraße 6, 90482 Nürnberg, Germania, dichiara che il dispositivo **alphatronicsSound 5** è conforme ai requisiti di base e alle altre disposizioni pertinenti della Direttiva 2014/53/UE.

## INTRODUCTIE EN VEILIGHEIDSINSTRUCTIES

Hartelijk dank voor de aankoop van onze alphonics hoofdtelefoon.

Voor uw eigen veiligheid en om onnodige schade aan uw toestel te voorkomen, raden wij u aan om onderstaande veiligheidsinstructies te lezen en in acht te nemen.

Wijzigingen van ontwerp, functies en uitvoering voorbehouden. De gebruikte voorbeeldafbeeldingen zijn slechts bedoeld als illustratie en kunnen van het origineel afwijken.

### Correct gebruik en omgevingsvoorwaarden:

Dit apparaat mag niet worden gebruikt in ruimten met een hoge luchtvochtigheid (bijv. badkamer of sauna). De garantie wordt alleen verleend voor gebruik in de bovengenoemde toegestane omgeving.

Wanneer het apparaat in de buitenlucht wordt gebruikt, dient u ervoor te zorgen dat het beschermd is tegen vocht (regen, waterdruppels, spatwater). Hoge vochtigheid leidt tot kruipstromen in het toestel. Dat kan leiden tot elektroshockgevaar bij aanraking of tot brand.

Wanneer u het toestel vanuit een koude in een warme omgeving heeft verplaatst, laat het dan ca. 1 uur uitgeschakeld staan in verband met mogelijke condensvorming.

### Recycling:

De EU-richtlijn 2012/19/EU regelt de terugname, behandeling en recycling van gebruikte elektronische apparaten. Oude elektronische apparaten moeten daarom gescheiden worden afgevoerd en verwerkt. Gooi dit toestel niet weg bij het normale huishoudelijke afval!

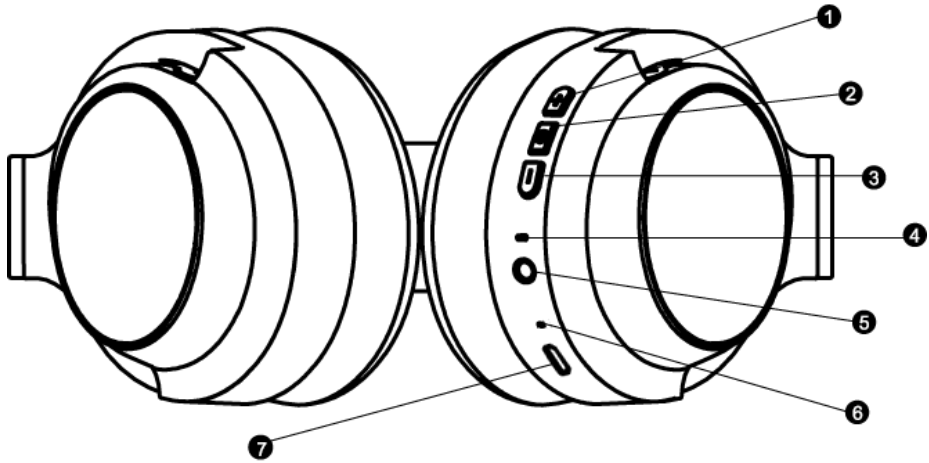


U kunt uw toestel gratis afgeven bij uw gemeentelijke milieustraat of bij de verkoper, als u weer een vergelijkbaar nieuw toestel aanschaft.

Verbruikte batterijen mogen ook niet met het huishoudelijke afval worden weggegooid. Lever gebruikte batterijen gratis in bij winkels en supermarkten.

Voor meer informatie kunt u contact opnemen met uw gemeente.

HOOFDTELEFOON



- ❶ "+" toets: volume verhogen, volgend lied
- ❷ Power (inschakelen / uitschakelen)
- ❸ "-" toets: volume verlagen, vorig lied
- ❹ Statusweergave: Bluetooth verbinding, laadstand
- ❺ Audioaansluiting
- ❻ Microfoon
- ❼ Laadaansluiting

## WERKING

### Power (inschakelen / uitschakelen)

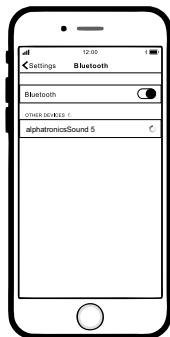
Inschakelen: Druk en houd ingedrukt op uitgeschakelde stand 'Power'. Het apparaat reageert met de woorden 'Power on'. Het blauwe lampje knippert.

Uitschakelen: Druk en houd ingedrukt op uitgeschakelde stand 'Power'. Het apparaat reageert met de woorden 'Power off'. Het rode lampje knippert.

### Verbinding met uw smartphone of andere bluetooth-producten

- Houd 'Power' 3 seconden lang ingedrukt tot de rode en de blauwe led knipperen en u gevraagd wordt te koppelen. De headset wisselt naar de koppelingsmodus. Als 'Power' losgelaten wordt, alvorens het rode en het blauwe lampje knipperen, wisselt het apparaat naar de modus Stand-by. U moet de headset uitschakelen en vervolgens opnieuw inschakelen.
- Schakel Bluetooth op uw smartphone of een ander Bluetooth-product aan.
- Zoek de Bluetooth-koppelingsnaam "alphatronicsSound 5". Druk op 'Verbinden'.
- De statusweergave Bluetooth verbinding knippert langzaam blauw met een succesvolle verbindingstoon.

Het apparaat slaat de actuele smartphone of het Bluetooth-product op en verbindt de volgende keer automatisch.



## Muziek

Druk op 'Power' om muziek af te spelen.

Druk opnieuw op 'Power' om de weergave te stoppen.

Druk op de toets '+' om het volume een stand te verhogen.

Druk en houd de toets '+' ingedrukt om naar het volgende lied te gaan.

Druk op de toets '-' om het volume een stand te verlagen.

Druk en houd de toets '-' ingedrukt om naar het vorige lied te gaan.

## Telefoon

Druk op 'Power' om een telefoon op te nemen.

Druk kort op 'Power' om een telefoon te beëindigen.

Druk lang op 'Power' om een telefoon te weigeren.

Druk tweemaal op 'Power' om het laatst gekozen nummer van uw telefoon opnieuw te bellen.

## Opladen

Als de hoofdtelefoon zwakke batterijstand weergeeft, schakel het apparaat dan uit en laad het op. Sluit daarbij de USB-laadkabel op de 5-V-adapter aan.

Tijdens het laden: de laadindicatie brandt rood.

Laadproces afgesloten: De laadindicatie is uit.

## Verbinding met audiokabel

Verbind in uitgeschakelde toestand de audio-bus van de hoofdtelefoon door de audiokabel met de audio-uitgang van uw smartphone of ander product.

Bij de werking met kabelverbinding wordt de muziekweergave door smartphone of andere apparaten gestuurd.

## Bluetooth verbinding

De draadloze Bluetooth technologie functioneert in een bereik van ca. 10 m en kan door hindernissen of elektromagnetische omgeving variëren.

De Bluetooth verbinding kan worden onderbroken en ruisen, audioverlies of communicatieonderbreking veroorzaken:

- Er bevindt zich een persoon tussen de hoofdtelefoon en het Bluetooth-apparaat.
- Er bevinden zich hindernissen zoals metaal of wand tussen de hoofdtelefoon en het Bluetooth-apparaat.
- Er worden apparaten met een frequentie van 2,4 GHz, bijv. Wi-Fi apparaten, draadloze telefoons of microgolven, in de buurt van het apparaat gebruikt.

Aangezien Bluetooth apparaten en Wi-Fi apparaten dezelfde frequentie gebruiken, kunnen microgolfstoringen optreden als dit apparaat in de buurt van een WiFi-apparaat wordt gebruikt. In dit geval gaat u als volgt te werk:

- Gebruik de hoofdtelefoon minstens 10 m van het Wi-Fi apparaat verwijderd.
- Schakel het Wi-Fi-apparaat uit als u de hoofdtelefoon binnen de 10 m van het Wi-Fi-apparaat gebruikt.
- Plaats de hoofdtelefoon en het Bluetooth apparaat zo dicht mogelijk bij elkaar.

De door Bluetooth apparaten uitgestraalde microgolven kunnen de werking van elektronische medische apparaten beïnvloeden. Schakel dit apparaat en andere Bluetooth-apparaten op volgende plaatsen uit om ongevallen te vermijden.

- Opslagplaats van brandbare gassen (bijv. ziekenhuis of tankstation).
- In de buurt van automatische deuren of brandmelders.
- Gebruik steeds de meegeleverde audiokabel als u het apparaat in een vliegtuig gebruikt.

Op basis van het type draadloze technologie is op de hoofdtelefoon de afgespeelde klank en muziek naar het verzendende apparaat vertraagd. Daarom zijn beeld en sound mogelijk niet synchroon als u films bekijkt of spelletjes speelt.

Wij zijn niet verantwoordelijk voor het publiceren van informatie, die tijdens de verbinding van de Bluetooth-verbinding kan optreden.

Er kan geen verbinding met alle Bluetooth-apparaten worden gegarandeerd.

## **Opladen**

Schakel het apparaat niet in en gebruik Bluetooth tijdens het laden.

Nadat u het apparaat langere tijd niet hebt gebruikt, kan de accu mogelijks niet voldoende stroom leveren. Na meermaals laden en ontladen kan de accu het vereiste vermogen weer behouden.

Als u het apparaat gedurende langere tijd opslaat, laad de accu dan alle zes maanden op om een ontlading te vermijden.

## **KLANTENSERVICE**

Op dit toestel heeft u twee jaar garantie. Als er problemen optreden, kunt u contact opnemen met de verkoper.





**VERSIE**

Versie: CSR 4.1

Ontvangafstand: Tot max. 10 m

Signaal-ruis-verhouding: -92 dBm

Dragerfrequentie 2.400 – 2.480 GHz

Zendvermogen: 4 dBm (maximaal)

Ondersteund: HFPV1. 6, HSPV1. 2, A2DPV1. 2, AVRCPV1. 0, DIV1. 3

Overdrachtbereik: 20 Hz – 20 kHz

Acculooptijd: tot max. 20 u

Gevoeligheid: 119 ± 3 dB

Impedantie: 32 Ω ± 15%

Laadinterface: Micro USB

Laadspanning: 5V DC

Laadstroom: 180 mA

Laadtijd: ca. 3 u



Hiermee verklaart alphatronics GmbH, Breitengraserstraße 6, 90482 Nürnberg, Duitsland dat dit apparaat **alphatronicsSound 5** in overeenstemming is met de basisvereisten en de overige desbetreffende bepalingen van de richtlijn 2014/53/EU.





alpatronics GmbH  
Breitengraserstraße 6  
90482 Nürnberg

Tel. +49 (0) 911 21 65 54-0  
Fax +49 (0) 911 21 65 54-65

E-Mail: [info@alpatronics.de](mailto:info@alpatronics.de)  
Web: [www.alpatronics.de](http://www.alpatronics.de)