



Mode d'emploi

alphatronics STREAM 5G

TABLE DES MATIÈRES

1. Avant-propos.....	4
1.1 Utilisation conforme.....	4
2. Consignes de sécurité.....	4
3. Contenu de la livraison.....	6
4. Le produit en détail.....	6
5. Première mise en service.....	8
5.1 Raccordement des antennes.....	8
5.1.1 Schéma de raccordement général au routeur.....	8
5.1.2 Montage de l'antenne extérieure.....	9
5.1.2 Montage du routeur dans le véhicule.....	10
5.1.3 Exigences relatives au lieu de montage.....	10
5.1.4 Insertion des cartes SIM.....	12
5.1.5 Alimentation en tension.....	13
6. Configuration du routeur.....	13
6.1. Première configuration.....	13
6.1.1 Ouvrir l'interface WEB.....	13
7. Écran d'accueil & interfaces.....	18
7.1 Écran d'accueil.....	18
7.2 Niveaux de fonction.....	19
7.2.1 Utilisation des données.....	19
7.2.2 Vérification de la vitesse.....	20
7.2.3 Réseaux disponibles.....	20
7.2.4 Paramètres réseau personnalisés.....	21
7.2.5 Configuration de la carte SIM.....	22
7.2.6 Configuration du réseau local.....	23
7.2.7 alphatronics Safe.....	23

7.2.8 Réglages	24
7.3 Mode professionnel / Réglages avancés	25
7.3.1 Structure et fonctions	26
8. Indicateurs LED	28
8.1 LED d'alimentation	28
8.2 Ports Ethernet à LED	29
8.3 État de la connexion LED	29
8.4 Intensité du signal des LED	30
9. Fonctions générales	30
9.1 Effectuer une mise à jour du logiciel	31
9.2 Réinitialisation de l'appareil	31
10. Données techniques	32
10.1 Cotation	32
10.2 Aperçu des données techniques	33
11. Nettoyage	34
12. Recyclage	34

1. AVANT-PROPOS

Nous vous félicitons et vous remercions d'avoir acheté ce produit, qui est le fruit d'une collaboration entre alphasatronics, alpine et Teltonika. Ce mode d'emploi a pour but de vous aider à installer, configurer et utiliser votre produit.

Veillez donc lire attentivement le mode d'emploi. Conservez le mode d'emploi pendant toute la durée de vie du produit et transmettez-le aux utilisateurs ou propriétaires suivants. Veuillez vérifier que le contenu de l'emballage est complet et qu'il ne contient pas de pièces défectueuses ou endommagées.

1.1 UTILISATION CONFORME

Ce produit est un routeur pour la réception de signaux 4G. Le produit possède deux slots pour cartes SIM. L'utilisateur peut activer l'un des deux slots via l'interface WEB. Une fonction APN automatique intégrée facilite la configuration automatique de toutes les cartes SIM couramment utilisées dans toute l'Europe, sans configuration manuelle supplémentaire par l'utilisateur. En outre, il est possible de se connecter à d'autres réseaux WIFI environnants avec le produit.

Différentes variantes d'antennes sont fournies avec le kit (antenne extérieure haute performance et dévisser antennes à tige pour le montage intérieur). Ce produit est conçu pour fonctionner en 12/24 V et en 230 V grâce au bloc d'alimentation fourni.

2. CONSIGNES DE SÉCURITÉ

Pour votre propre sécurité et afin d'éviter tout dommage inutile à votre appareil, veuillez lire et respecter les consignes de sécurité suivantes :

- Ce produit est destiné à un usage privé et non commercial.
- Vous êtes seul responsable de la manière dont vous utilisez votre appareil et de toutes les conséquences de son utilisation. L'utilisation de l'appareil est soumise à des mesures de sécurité visant à protéger les utilisateurs et leur environnement.
- Ce produit, comme tous les produits électriques, ne doit pas être laissé entre les mains des enfants !
- Ce produit n'est pas destiné à être utilisé par des personnes (y compris des enfants) dont les capacités physiques, sensorielles ou mentales sont réduites ou qui manquent d'expérience et/ou de connaissances. Sauf si elles sont supervisées par une personne responsable de leur sécurité ou si vous leur avez donné des instructions sur la manière d'utiliser l'appareil.
- Le produit doit être installé conformément aux instructions du fabricant.
- N'utilisez que des accessoires autorisés ! Ne mettez pas le produit en service avec des produits ou des accessoires incompatibles.

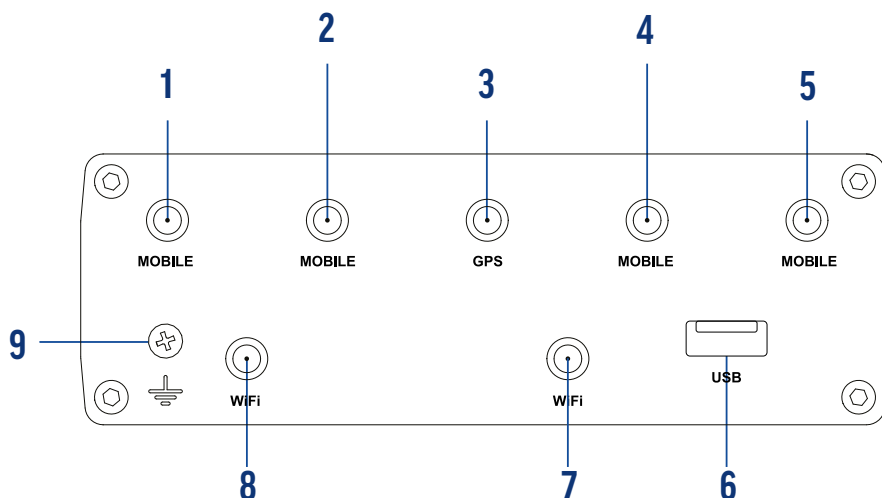
- Manipulez toujours le produit et ses accessoires avec soin et conservez-les dans un endroit propre et exempt de poussière.
- Ne pas peindre le produit ou ses accessoires.
- N'utilisez pas le produit dans un environnement fermé ou dans un lieu où la dissipation thermique est mauvaise. En outre, n'utilisez pas le produit dans des endroits où la ventilation est limitée.
- Protégez le produit de l'humidité, de l'eau, de la pluie, de la neige ou de la bruine et utilisez le produit uniquement dans des environnements secs. Le produit a un indice de protection IP30.
- N'exposez jamais le produit à des températures élevées ou à un froid extrême. Respectez à cet effet la température de fonctionnement indiquée dans les caractéristiques techniques.
- N'exposez pas le produit ou ses accessoires à des flammes nues.
- Ne laissez pas tomber le produit intentionnellement et ne le soumettez pas à des chocs extrêmes.
- Disposez les câbles d'alimentation, d'antenne et Ethernet de manière à ce que personne ne puisse marcher dessus ou y déposer d'autres objets.
- Ne démontez pas le produit en ses différentes parties. L'appareil ne contient aucun composant devant être entretenu par l'utilisateur. Un assemblage incorrect peut entraîner des chocs électriques ou des dysfonctionnements.
- Ne modifiez pas le produit, vous perdriez tout droit à la garantie.
- N'ouvrez jamais l'appareil ! Toute tentative de réparation par des personnes non qualifiées peut s'avérer dangereuse et entraîner l'annulation des droits de garantie !
- Ne faites pas fonctionner le produit en dehors des limites de puissance indiquées.
- Assurez-vous que la tension et le courant nominal de la source de courant correspondent aux exigences de l'appareil. Ne branchez pas l'appareil sur une source de courant inappropriée.
- Si votre appareil ou ses accessoires ont été immergés dans l'eau, percés ou ont subi une chute importante, ne l'utilisez pas tant qu'il n'a pas été vérifié par un centre de service agréé.
- Cet appareil, comme tout appareil sans fil, fonctionne avec des signaux radio qui ne peuvent pas garantir une connexion dans toutes les conditions. Par conséquent, ne comptez jamais exclusivement sur un appareil sans fil pour les communications d'urgence et n'utilisez jamais l'appareil d'une autre manière dans des situations où l'interruption de la connectivité des données pourrait entraîner la mort, des blessures corporelles, des dommages matériels, des pertes de données ou d'autres pertes.

Pour des raisons d'homologation et de sécurité (CE), il est interdit de transformer et/ou de modifier le produit. Si vous utilisez le produit à d'autres fins que celles décrites précédemment, le produit peut être endommagé. En outre, une utilisation non conforme peut entraîner des risques tels qu'un court-circuit, un incendie, un choc électrique, etc.

3. CONTENU DE LA LIVRAISON

- Routeur LTE / WIFI
- Câble de connexion 12V avec allume-cigare
- Bloc d'alimentation 230V
- Antenne extérieure haute performance
- 4x antennes LTE (Mobile)
- 2x antennes WIFI avec base magnétique
- Antenne GPS avec pastille adhésive 3M
- Câble LAN de 1,5 m
- 2x adaptateur de carte SIM + aiguille SIM
- Mode d'emploi + Passeport WIFI

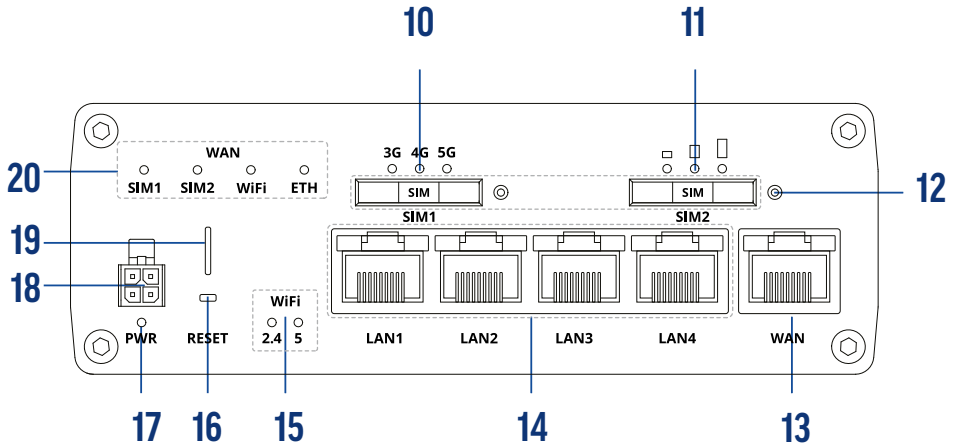
4. LE PRODUIT EN DÉTAIL



- | | |
|--|--|
| 1 Connexion de l'antenne LTE | 2 Raccordement de l'antenne LTE |
| 3 Connexion de l'antenne GPS | 4 Raccordement de l'antenne LTE |
| 5 Raccordement de l'antenne LTE | 6 Un connecteur USB |
| 7 Antenne WIFI | 8 Connexion de l'antenne WIFI |
| 9 Vis de mise à la terre | |



Information : les connecteurs **1, 2, 3, 4** et **5** sont des connecteurs RP-SMA, les connecteurs **7** et **8** sont des connecteurs SMA.



- | | |
|--|--|
| 10 SIM slot 1 | 11 Slot pour carte SIM 2 |
| 12 Bouton SIM pour déployer le slot SIM | 13 Connexion WAN |
| 14 Connexion LAN | 15 DEL d'état WIFI |
| 16 Bouton de réinitialisation (accessible uniquement avec l'aiguille SIM) | |
| 17 DEL d'état Power | 18 Connexion de l'alimentation électrique (PWR) |
| 19 Support pour l'aiguille SIM | 20 DEL d'état Fonctions |

5. PREMIÈRE MISE EN SERVICE



Remarque importante !

Vérifiez au préalable avec laquelle des antennes fournies le produit doit être raccordé dans le véhicule. En principe, nous vous conseillons d'utiliser l'antenne extérieure, car elle permet d'obtenir une meilleure réception dans les véhicules plus encombrés (et donc plus blindés).

5.1 RACCORDEMENT DES ANTENNES

Afin d'offrir une flexibilité maximale à nos clients, plusieurs modèles d'antennes sont livrés avec l'appareil. Il est ainsi possible de choisir individuellement, selon les souhaits ou les conditions du véhicule, si une antenne intérieure ou extérieure est nécessaire.

Les antennes pour GPS et Bluetooth® sont des antennes en option, elles ne doivent pas nécessairement être montées pour l'application standard. Les deux antennes sont spécialement conçues pour les fonctions étendues des sous-menus. C'est le seul moyen d'assurer le bon fonctionnement du produit.

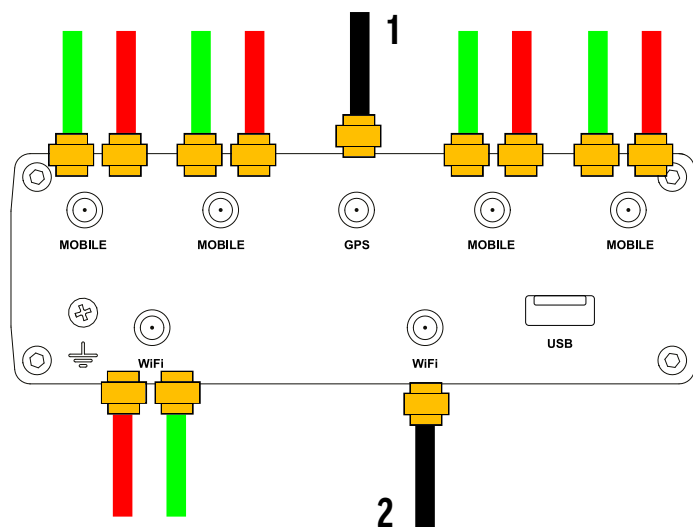
5.1.1 SCHÉMA DE RACCORDEMENT GÉNÉRAL AU ROUTEUR

1 Raccordement de l'antenne GPS (en option)

Variante A Connexion via une antenne extérieure

2 Connexion antenne bâton WIFI (obligatoire !)

Variante B Connexion via une antenne intérieure



5.1.2 MONTAGE DE L'ANTENNE EXTÉRIEURE



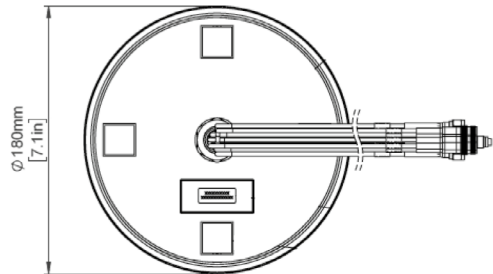
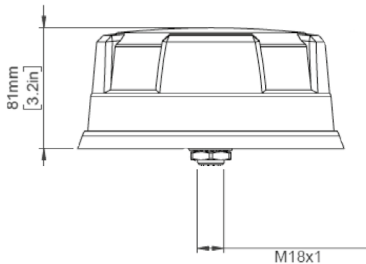
Remarque importante !

Confiez impérativement le montage de l'antenne extérieure à une entreprise spécialisée (si les connaissances techniques ne sont pas suffisantes), sinon de l'eau pourrait s'infiltrer à l'intérieur du véhicule par l'endroit de montage en question ! La société alphatronics GmbH n'assume aucune garantie à cet égard !



Remarque ! Distance entre le routeur et l'antenne

Lors du montage de l'antenne extérieure, veillez à respecter la distance par rapport au routeur. Le câble de raccordement préconfiguré de l'antenne a une longueur maximale de 3,0 mètres. Ne montez donc le routeur que dans ce rayon.



Construction de l'antenne extérieure :

L'antenne extérieure possède un passe-câble placé au centre (sous le produit).

Procédez comme suit pour le montage :

1. Desserrez / démontez l'écrou ainsi que les deux rondelles fixées sur l'antenne
2. Définissez un lieu de montage convenu sur le toit du véhicule et nettoyez-le soigneusement
3. Percez maintenant un trou de Ø 18 mm. **Important !** Veillez à ce qu'il n'y ait pas d'aménagements sous le toit qui pourraient être endommagés.
4. Nettoyez et dégraissez à nouveau le lieu de montage et ébarbez les bords de perçage éventuels.
5. Faites passer avec précaution les 7 faisceaux de câbles de l'antenne par l'ouverture à l'intérieur du véhicule. Nous vous conseillons de les faire passer un par un avec précaution.



Recommandation sur l'étanchéité : Pour garantir l'étanchéité à 100 %, nous conseillons d'utiliser par exemple du Sikaflex® 292 ou une colle structurale PU équivalente. Appliquez une couche de colle comme indiqué sur l'illustration (cercle bleu) et appuyez doucement sur l'antenne.



6. Fixez maintenant l'antenne par le bas avec les rondelles et l'écrou correspondants. (Dans l'ordre : rondelle d'étanchéité rouge -> rondelle dentée argentée -> écrou de montage) et serrez ensuite l'écrou à la main.
7. En particulier en ce qui concerne la colle et le serrage de l'antenne, veillez à ce qu'il n'y ait pas d'autres fuites de colle ou de silicone et retirez-les immédiatement avant qu'elles ne durcissent.
8. Maintenant, les câbles peuvent être connectés au routeur conformément au marquage (sur le câble - au-dessus des connecteurs).
9. Pour un fonctionnement optimal du routeur, les antennes pour le GPS et le WIFI (à l'intérieur du véhicule) doivent également être raccordées ici (voir le schéma de raccordement au point 5.1.1).

Positions de montage :

Antenne GPS

Il est préférable de monter l'antenne GPS à un endroit du véhicule où elle peut recevoir un bon signal de l'extérieur. Les armoires techniques ne conviennent pas, car elles protègent trop le signal. L'installation de l'antenne GPS est facultative ! Elle n'est pas nécessaire pour les applications de base, mais seulement pour les applications spéciales.

Antenne WIFI

Montez toujours les deux antennes WIFI sur le routeur. Ce n'est qu'en connectant les deux antennes que le routeur peut fonctionner correctement. Soit les deux antennes tige sont montées, soit 1 antenne tige + le câble de connexion de l'antenne externe.

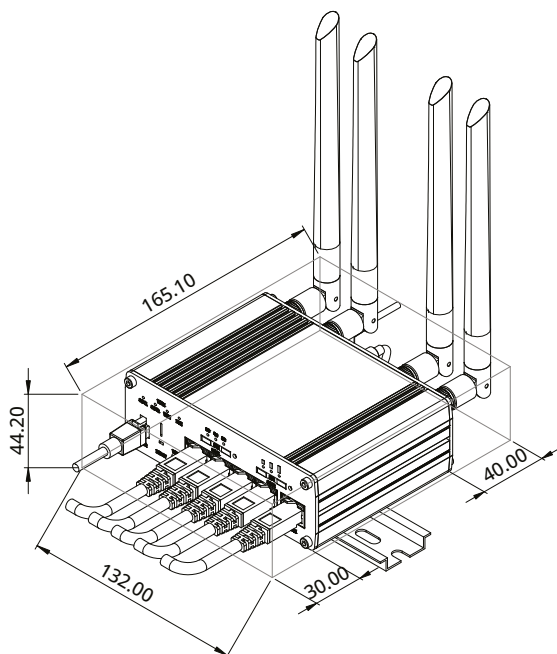
5.1.3 EXIGENCES RELATIVES AU LIEU DE MONTAGE



Consignes de sécurité importantes pour le choix du lieu de montage !

- Ne placez pas le produit à proximité immédiate de climatiseurs ou de sources de chaleur telles que des radiateurs, des ailettes de chauffage, des fours ou d'autres appareils (y compris des amplificateurs) produisant de la chaleur. Respectez à cet effet les indications relatives à la température de fonctionnement et à la température ambiante.
- Veillez à ce que le lieu de montage de l'appareil soit suffisamment aéré et ne l'installez pas dans des armoires ou des caisses entièrement fermées, afin d'éviter une surchauffe due à une évacuation insuffisante de la chaleur.
- Il est déconseillé de mettre le produit en service dans un environnement très poussiéreux. Dans le cas contraire, les particules de poussière et autres corps étrangers peuvent endommager le produit.
- Protégez le câble d'alimentation des coups de pied ou des rayons de courbure importants, en particulier au niveau des fiches, des prises multiples et du point où le câble est raccordé à l'appareil.
- En cas d'utilisation avec un bloc d'alimentation de 230 V, assurez-vous que la prise de courant se trouve à proximité de l'appareil et qu'elle est facilement accessible.
- L'utilisation en dehors de la plage autorisée peut réduire considérablement la durée de vie de l'appareil.

Espace nécessaire :





Astuce de pro - Transfert des données sur le passeport WIFI

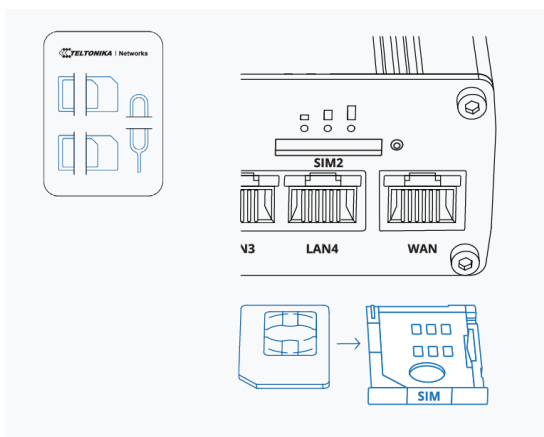
Le SSID WIFI ainsi que le mot de passe WIFI pour la première installation se trouvent au dos de l'appareil. Comme le routeur est monté / vissé dans le véhicule, nous conseillons de transférer ou de photographier les données correspondantes sur le passeport WIFI avant de fixer le routeur.



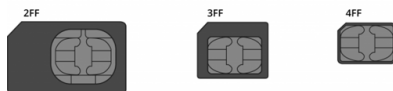
Information - échauffement du produit

Il est normal que le produit s'échauffe un peu pendant l'utilisation (surtout sur une longue période).

5.1.4 INSERTION DES CARTES SIM



Information sur la taille de la carte SIM (Aperçu) :



2FF = Mini-SIM
3FF = Micro-SIM
4FF = Nano-SIM

1. Appuyez sur le bouton du support de la carte SIM (à droite du logement de la carte SIM) avec l'aiguille SIM
2. Retirez délicatement le tiroir de la fente de la carte SIM avec les doigts
3. Insérez maintenant votre carte SIM dans le support SIM, les contacts dorés orientés vers le haut. Utilisez pour cela l'adaptateur de carte SIM fourni, si nécessaire. Le produit est compatible avec les cartes au format mini-SIM (2FF).
4. Réinsérez avec précaution le tiroir de la carte SIM dans le routeur. Veillez à ce que rien ne se coince dans la fente et ne forcez pas.

5.1.5 ALIMENTATION EN TENSION

Ce produit est conçu aussi bien pour une utilisation mobile dans un véhicule (12V) ou un camion (24V) que pour une utilisation à la maison via un bloc d'alimentation de 230V. Ne branchez le produit qu'avec les accessoires fournis. Vous trouverez les spécifications exactes à ce sujet dans les données techniques au point 10.2.

6. CONFIGURATION DU ROUTEUR

6.1. PREMIÈRE CONFIGURATION

Après avoir raccordé le produit conformément au chapitre 5, vous pouvez commencer la configuration initiale et la mise en service de l'appareil.

Lorsque l'alimentation électrique est active, l'appareil démarre automatiquement et s'initialise. Ceci est indiqué par la LED verte Power située sous l'alimentation.

6.1.1 OUVRIR L'INTERFACE WEB



Recommandation : Pour faciliter la saisie, nous recommandons de configurer le routeur à l'aide d'un smartphone, d'une tablette ou d'un ordinateur portable. La configuration est décrite ci-dessous en prenant l'exemple d'un smartphone.

1. Connectez maintenant votre smartphone au routeur, sélectionnez pour cela le SSID réseau correspondant dans les paramètres WIFI du terminal (nom du réseau - commence toujours par RUTxxx_xxxx).

Les données respectives (SSID & mot de passe) se trouvent au dos du routeur. Dans l'idéal, elles ont été reportées ou photographiées sur le passeport WIFI correspondant, comme décrit dans l'astuce professionnelle au point 5.1.3.

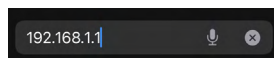


Information : A la livraison, chaque alphatronics Stream Router possède un SSID et un mot de passe générés individuellement. Cela doit garantir la protection du produit et du réseau contre les abus.

2. Attendez que le smartphone se couple avec succès au routeur.

Comme aucune configuration du routeur n'a encore été effectuée, il se peut que le smartphone affiche „Sécurité faible“ ou „Pas de connexion réseau“. Vous pouvez ignorer ce message dans un premier temps. Veillez dans ce cas à ce que le smartphone ne passe pas automatiquement à un autre réseau.

3. Ouvrez le navigateur de votre smartphone (par ex. Safari ou Google Chrome) et saisissez **192.168.1.1** dans la barre de recherche. Confirmez votre choix en appuyant sur Entrée.



Vous pouvez également scanner le QR sur la face avant du routeur. Votre smartphone ouvre alors automatiquement la page de navigation correspondante.

3. Le masque de connexion suivant s'affiche alors à l'écran.

AA 192.168.1.1

alphatronics X //ALPINE

Connectez-vous

Nom d'utilisateur :

Mot de passe

Connectez-vous

Développé par
SOLVESALL

4. Entrez ici les données suivantes :

Nom d'utilisateur :

Mot de passe

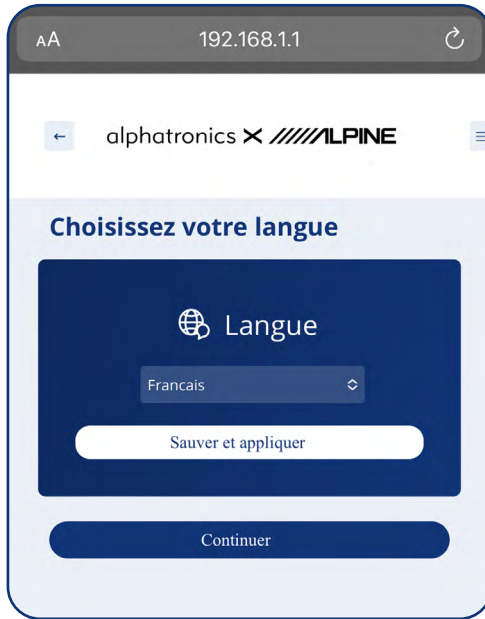
Connectez-vous



Information - Mot de passe par défaut

Les données nécessaires se trouvent également sur la dos du routeur. Ces données ne sont nécessaires que **pour la première configuration**, le mot de passe doit être remplacé par un nouveau à l'étape suivante pour des raisons de sécurité.

5. Choix de la langue



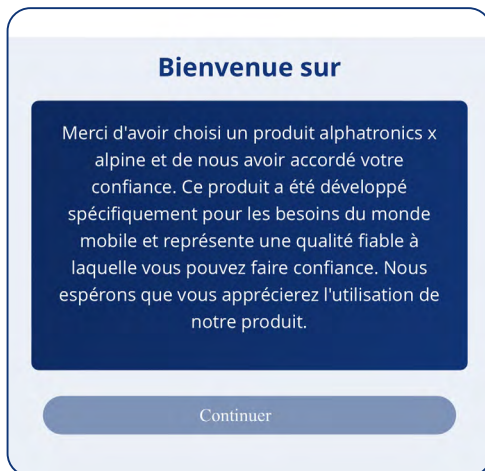
Sélectionnez ici la langue souhaitée.

Dans un premier temps, les langues suivantes sont disponibles : Allemand, Anglais, Français

Les mises à jour ultérieures du logiciel nous permettront d'en ajouter d'autres.

Confirmez le choix de la langue en cliquant sur le bouton „Enregistrer & Appliquer“. Le pack de langue correspondant est alors décompressé et installé en arrière-plan. Dès que l'installation de la langue est terminée, appuyez sur « Suivant » pour continuer la configuration du routeur.

6. Écran de bienvenue



7. Confirmation du contrat de licence d'utilisateur final



Lisez entièrement le contrat de licence pour utilisateur final. À la fin du texte se trouve un bouton „accepter“. En appuyant sur ce bouton, vous acceptez le CLUF (contrat de licence utilisateur final). Sans cette acceptation, le produit ne peut pas être utilisé.

8. Attribution d'un nouveau mot de passe

AA 192.168.1.1

← alphatronics X //ALPINE

Veuillez saisir le mot de passe

Répéter le mot de passe

Continuer

Afin de garantir une sécurité maximale pour vous et votre réseau, le mot de passe **doit** impérativement être modifié par un nouveau lors de la première installation.

Les spécifications pour le nouveau mot de passe :

- doit contenir au moins 8 caractères
- Une lettre majuscule et une lettre minuscule doivent être incluses.
- Il doit contenir au moins un chiffre

Remarque !

Grâce à l'interface WEB, il est également possible de sélectionner des propositions de mots de passe d'Apple ou d'Android. De plus, le nouveau mot de passe peut être enregistré dans le trousseau de clés de l'appareil.

9. La première installation est maintenant terminée avec succès.

7. ÉCRAN D'ACCUEIL & INTERFACES

alphatronics et alpine ont eu à cœur de développer un produit avec une interface d'utilisation simple, intuitive et compréhensible pour tous les groupes d'utilisateurs. L'objectif est de vous offrir le parfait équilibre entre une interface d'utilisation simple et un grand nombre de fonctionnalités.

7.1 ÉCRAN D'ACCUEIL

L'écran d'accueil est ici le point central de l'interface. Toutes les informations importantes peuvent y être directement consultées ou sélectionnées.

Touche retour pour quitter les sous-menus correspondants.

Activation / désactivation de la carte SIM.

Important ! Une seule carte SIM peut être utilisée à la fois.

Réseau WIFI externe : Indique si le routeur est connecté à un réseau externe.

Sélection des **paramètres et fonctions importants.**



Ouverture du masque supplémentaire pour des **fonctions supplémentaires de Teltonika** (mode professionnel)

Équilibrage de charge: Lorsque cette fonction est activée, le routeur active automatiquement le réseau mobile en cas de mauvaise connexion WIFI et reçoit des paquets de données des deux sources de réception.

Remarque ! Cela peut entraîner une augmentation de la charge de la limite de données !

7.2 NIVEAUX DE FONCTION

7.2.1 UTILISATION DES DONNÉES



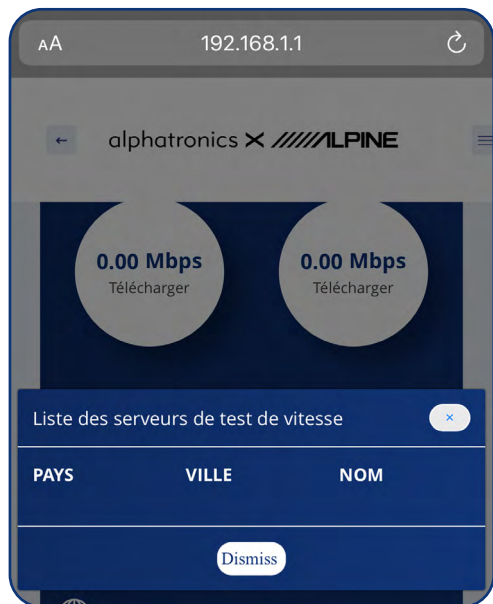
À ce niveau, il est possible de déterminer et d'afficher la consommation de données de la carte SIM concernée.

Il est possible d'afficher la consommation d'une carte SIM ou bien des deux.

Il est en outre possible de fixer une limite de consommation des données par la carte SIM correspondante.

Au-delà du seuil fixé, le routeur n'autorise plus la consultation de données. Cette fonction est particulièrement utile pour les cartes prépayées ou l'utilisation du produit à l'étranger afin d'éviter des frais supplémentaires.

7.2.2 VÉRIFICATION DE LA VITESSE



Il peut arriver que la vitesse ne soit pas suffisante et que les données correspondantes soient lentes ou pas du tout accessibles. Selon l'endroit où vous vous trouvez, il peut être utile d'effectuer un test de vitesse.

Pour ce faire, sélectionnez le serveur ou l'emplacement du serveur souhaité et effectuez un test correspondant.

Remarque !

Pour le test de vitesse, les données sont appelées via la carte SIM. Cela entraîne une augmentation correspondante de la consommation de données, c'est pourquoi il ne devrait être effectué que si un volume de données suffisant est disponible.

7.2.3 RÉSEAUX DISPONIBLES



Ce niveau de fonctionnalité permet de connecter le routeur aux réseaux WIFI existants dans les environs.

Cette fonction est particulièrement utile sur les emplacements ou dans les réseaux WIFI publics pour réduire la consommation de données via la carte SIM.

Pour ce faire, sélectionnez le réseau souhaité en cliquant sur le bouton „Connecter“.

Si le réseau n'est pas apparu dans la recherche, vous pouvez effectuer un nouveau scan du réseau en cliquant sur „Répéter la recherche“.

7.2.4 PARAMÈTRES RÉSEAU PERSONNALISÉS



A ce niveau, il est possible de consulter les informations relatives à son propre réseau.

Ici, vous pouvez modifier le nom du réseau (nom d'affichage de votre réseau) ainsi que le mot de passe correspondant.

Ici aussi, nous conseillons de transférer les données correspondantes sur le passeport WIFI en cas de modification. C'est un outil utile dans les situations où de nouveaux utilisateurs ou appareils doivent être inscrits dans le WIFI.

7.2.5 CONFIGURATION DE LA CARTE SIM



Les principales informations sur les cartes SIM peuvent être consultées ici. De plus, le code PIN de la carte SIM correspondante peut y être déposé.

Ceci est particulièrement important si la carte possède une protection SIM active. Sinon, l'appareil ne peut pas accéder à l'interface de données ou à la carte SIM.

De plus, l'opérateur ainsi que le type de connexion et l'intensité actuelle du signal sont également affichés ici.

Qu'est-ce qu' l'Auto APN ?

APN est l'abréviation de Access Point Name et signifie „nom du point d'accès“. Pour pouvoir surfer sur Internet à partir de votre appareil, vous avez besoin des paramètres APN appropriés. Ceux-ci sont déjà enregistrés pour les fournisseurs d'accès les plus courants et facilitent ainsi la configuration de l'appareil.

7.2.6 CONFIGURATION DU RÉSEAU LOCAL

Adresse IP 192.168.1.1

Masque de réseau 255.255.255.0

Configuration DHCP

Début 100

Limite 150

Durée du bail 12 heures ▾

Adresse IP de départ 192.168.1.100

Adresse IP finale 192.168.1.249

Sauvez

A ce niveau, il est possible de consulter les principales configurations LAN.

7.2.7 ALPHATRONICS SAFE

alphatronicsSafe

Veuillez vous assurer que les réglages effectués n'interagissent pas avec d'autres réglages, par exemple ceux du VPN ou d'autres services bloqués.

 Créez une liste noire des sites Web qui ne doivent pas être ouverts via la connexion du routeur.

Nom d'hôte

Add hostname

Cette section ne contient pas encore de valeurs

La sécurité est un point important en ce qui concerne l'Internet. Nous voulons apporter notre contribution à une utilisation sûre d'Internet.

alphatronics Safe est un moyen simple mais efficace de bloquer certains sites web et leur accès.

Activez la fonction à l'aide du curseur. Dès que cela est fait, toutes les pages web enregistrées ici ne peuvent plus être accessibles par aucun appareil (dans le réseau WIFI - qui sont connectés à l'alphatronics Stream).

Cette fonction est particulièrement utile pour les enfants afin de rendre la navigation sur Internet plus sûre.

7.2.8 RÉGLAGES



Ce niveau permet d'effectuer les principaux réglages de l'appareil.

Langue

Changer la langue actuellement sélectionnée pour une autre.

Informations sur le Firmware

Ici, vous pouvez consulter la version actuelle du firmware du logiciel ainsi que sa date.

Mises à jour du micrologiciel

Cette option de menu permet d'installer dans le produit les nouvelles mises à jour que nous mettons à disposition. Il était particulièrement important pour nous que cela soit possible aussi bien via un smartphone, une tablette ou un ordinateur portable.

7.3 MODE PROFESSIONNEL / RÉGLAGES AVANCÉS



Les trois traits en haut à droite du logo permettent d'ouvrir les paramètres avancés de l'appareil (mode professionnel).

En principe, lors du développement de l'interface, nous avons essayé de commander 90 % des fonctions via notre interface.

Toutefois, selon l'application, il peut arriver que des fonctions supplémentaires soient nécessaires.

Pour cela, nous avons intégré en plus l'interface de Teltonika dans notre routeur. Dès que vous sélectionnez les 3 points, l'affichage suivant apparaît.

7.3.1 STRUCTURE ET FONCTIONS

Comme l'interface est la variante originale de Teltonika, nous avons lié tous les chapitres en conséquence au WIKI de Teltonika.

Pour pouvoir l'ouvrir directement, nous vous conseillons de télécharger en plus le mode d'emploi en version numérique sur notre site Internet dans la zone de support.

Vous pouvez également scanner le code QR avec votre smartphone. -> Celui-ci est lié à la page d'aperçu de Teltonika.



Teltonika dispose à cet effet d'un excellent WIKI, très bien entretenu, dans lequel tous les paramètres et fonctions sont expliqués en détail. Le WIKI est maintenu en plusieurs langues et régulièrement mis à jour.

STATUT

[Aperçu](#)

[Itinéraires](#)

[Utilisation mobile](#)

[Système](#)

[Prestations de service](#)

[Journaux](#)

[Réseau](#)

[Données en temps réel](#)

RÉSEAU

[Mobile](#)

[Sans fil](#)

[Routage](#)

[Interfaces](#)

[Basculement](#)

[DNS](#)

[BLÈME](#)

[Pare-feu](#)

[réseau local](#)

[VLAN](#)

SYSTÈME

[Administration](#)

[Sauvegarde](#)

[Profils](#)

[Utilisateurs du système](#)

[CLI](#)

[Rédémarrer](#)

[Assistant de configuration](#)

[Scénarios personnalisés](#)

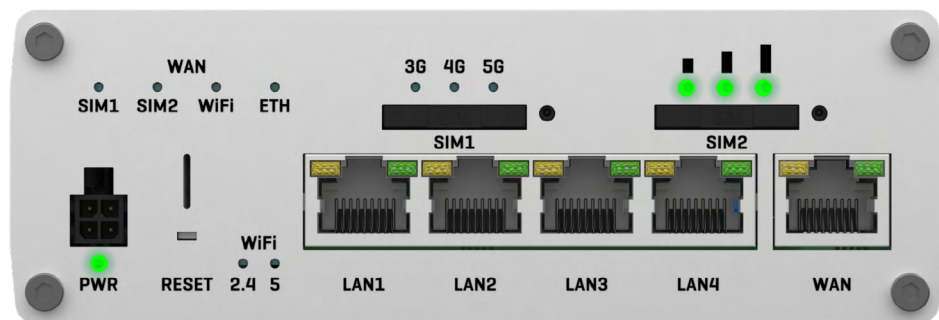
[Micrologiciel](#)

[Test de rapidité](#)

SERVICES[Solutions infonuagiques](#)[VPN](#)[Utilitaires mobiles](#)[Relais de messagerie](#)[Réinitialisation automatique](#)[Mise en miroir des ports](#)[OPC UA](#)[Modbus](#)[Utilitaires série](#)[DNP3](#)[Entrée sortie](#)[GPS](#)[Proxy IGMP](#)[Bluetooth](#)[Données vers le serveur](#)[Rapports d'événements](#)[Journalisation du trafic](#)[Outils USB](#)[Point chaud](#)[Point d'accès 2.0](#)[Filtre Web](#)[DNS dynamique](#)[Mise en forme du trafic](#)[MQTT](#)[SNMP](#)[TR-069](#)[NTP](#)[UPNP](#)[Réveil sur LAN](#)[VRRP](#)[SSHFS](#)

8. INDICATEURS LED

Pour un contrôle visuel du fonctionnement ou en cas de problème, le produit possède plusieurs LED qui indiquent l'état respectif de la fonction.



8.1 LED D'ALIMENTATION

La LED POWER (abrégiée PWR) se trouve dans le coin inférieur gauche.

LED allumée :

Le routeur est allumé et prêt à fonctionner

LED éteinte :

Le routeur n'est pas allumé ou n'est pas alimenté en électricité

8.2 PORTS ETHERNET À LED

Ici, chaque LED est située directement au-dessus du port Ethernet correspondant.

LED allumée :

Le port est actif - fonctionnement à 10/100 Mbit/s

LED éteinte :

Aucune connexion n'a été établie

La LED clignote :

Connexion active / activité sur le port (par ex. appel de données)

les LED s'allument et s'éteignent successivement de droite à gauche :

Le routeur se trouve dans l'état du menu du chargeur d'amorçage

**Information :**

Le menu Bootloader est un état spécial du routeur qui permet d'effectuer des mises à jour ou des restaurations. Veuillez consulter à ce sujet le point 9.1.

8.3 ÉTAT DE LA CONNEXION LED

La LED d'état de la connexion est située en haut à droite, au-dessus des emplacements SIM. Elle indique notamment l'état de la connexion et le type de réseau du routeur.

La LED s'allume alternativement en vert et en rouge :

Aucune carte SIM détectée ou saisie incorrecte du code PIN

La LED s'allume alternativement en vert, rouge et orange :

Connexion au GSM

La LED clignote en rouge :

2G connecté, aucune session de données établie

La LED clignote en orange :

3G connecté, aucune session de données établie

La LED clignote en vert :

4G connecté, aucune session de données établie

La LED s'allume en rouge et clignote rapidement pendant la transmission des données :

Réseau 2G connecté avec session de données active

La LED s'allume en orange et clignote rapidement pendant la transmission des données :

Réseau 3G connecté avec session de données active

La LED s'allume en vert et clignote rapidement pendant la transmission des données :

Réseau 4G connecté avec session de données active

8.4 INTENSITÉ DU SIGNAL DES LED

La LED de l'intensité du signal se trouve dans le coin inférieur droit, à droite de l'indicateur LED de l'état de la connexion. Chaque LED allumée représente une valeur différente de l'intensité du signal actuel du routeur en RSSI.

<u>Nombre de LED allumées</u>	<u>correspond à une intensité de signal de</u>
0	≤ -111 dBm
1	-110 dBm à -97 dBm
2	-96 dBm à -82 dBm
3	-81 dBm à -67 dBm
4	-66 dBm à -52 dBm
5	≥ -51 dBm

9. FONCTIONS GÉNÉRALES

9.1 EFFECTUER UNE MISE À JOUR DU LOGICIEL

Nous continuons à développer et à optimiser ce produit. C'est pourquoi nous continuerons à proposer des mises à jour fonctionnelles et des corrections de bugs. Vous pouvez trouver ces mises à jour du micrologiciel sur notre site Internet dans la catégorie Support et les télécharger à partir de là. L'installation du logiciel est un jeu d'enfant et peut se faire via un smartphone, une tablette ou un PC/ordinateur portable.

1. télécharger le paquet de firmware correspondant depuis notre page d'accueil sur votre terminal mobile
2. ouvrez l'interface web via 192.168.1.1 et connectez-vous ici avec vos données d'utilisateur.
3. ouvrez maintenant le niveau de fonction Réglages et allez ici au point Firmware Update.
4. sélectionnez la mise à jour correspondante dans votre explorateur de fichiers.
5. l'appareil charge le micrologiciel dans le routeur et vérifie sa compatibilité.
6. vous pouvez maintenant exécuter la mise à jour en cliquant sur Démarrer. Cela prend environ 3 à 5 minutes.

Dans ce cas, votre terminal perd brièvement la connexion avec le routeur, car celui-ci redémarre plusieurs fois pendant la mise à jour. Après environ 5 minutes, vous pouvez à nouveau sélectionner le réseau dans les paramètres WIFI.

9.2 RÉINITIALISATION DE L'APPAREIL

Le bouton de réinitialisation se trouve à l'arrière de l'appareil et a 2 fonctions :



Fonction 1 - Redémarrage de l'appareil

Si le bouton de réinitialisation est maintenu enfoncé jusqu'à 4 secondes, l'appareil redémarre. Le début du redémarrage est indiqué par le clignotement des 5 LED d'intensité du signal en même temps que la LED verte d'état de la connexion.

Fonction 2 - Réinitialisation d'usine

Lorsque le bouton de réinitialisation est maintenu enfoncé pendant au moins 5 secondes (par défaut), l'appareil effectue une réinitialisation d'usine et redémarre ensuite. Les LED d'intensité du signal indiquent le temps écoulé pendant que le bouton de réinitialisation est maintenu enfoncé. Lorsque les 5 LED s'allument, cela indique que 5 secondes se sont écoulées et que le bouton de réinitialisation peut être relâché.

Le début de la réinitialisation d'usine est indiqué par le clignotement des 5 LED en même temps qu'une LED rouge d'état de connexion.



Informations sur la réinitialisation

La valeur par défaut du temps de maintien des touches (5 secondes) peut être modifiée en mode professionnel (3 points) sous Système -> Administration -> Général.

10.2 APERÇU DES DONNÉES TECHNIQUES

Généralités		
Nom de l'article	alphatronics Stream 5G	
Numéro d'article	990784	
Dimensions (L x P x H)	132 x 45 x 95 mm	
Poids	540 grammes	
Matériau du boîtier	Aluminium	
Classe de protection	IP30	
Température de fonctionnement	-40° C à +75° C	
Humidité de fonctionnement	10 % à 90 % (sans condensation)	
Connexions	4 x RP-SMA (femelle) pour LTE 1 x RP-SMA (femelle) pour GPS 2 x SMA (femelle) pour WLAN 4 x LAN femelles + 1x WAN femelle	1 x prise USB (USB 2.0) 1 x connecteur d'alimentation à 4 broches (DC) 2x slots SIM (SIM1 & SIM2)
Téléphonie mobile		
Régions prises en charge	Europe, Moyen-Orient, Afrique, Océanie	
Nombre de slots SIM	2x (format 2FF)	
Normes de téléphonie mobile	5G Sub - 6Ghz SA/NSA 2.1/3.3 Gbps DL (4x4 MIMO) 900/600 Mbps UL (2x2) 4G (LTE) - LTE Cat 20 2.0 Gbps DL, 200 Mbps UL 3G - 42 Mbps DL, 5.76 Mbps UL	
Auto APN (configuration automatique)	Disponible pour les opérateurs les plus courant	
WIFI		
Normes WIFI	2.4 GHz (IEEE 802.11b/g/n) 5.0 GHz (IEEE 802.11ac/n/a)	
Modes WIFI	802.11b/g/n/ac Wave 2 (WiFi 5), point d'accès (AP), station (STA)	
Nombre de participants WIFI	max. 100 pièces	
Cryptage	WPA3-EAP, WPA3-SAE, WPA2-Enterprise-PEAP, WPA2-PSK, WEP ; AES-CCMP, TKIP, Auto Cipher, Séparation des clients	
Alimentation électrique		
Plage de tension d'entrée	9 - 50 V	
Consommation de courant	max. 18W	

Remarque ! Vous pouvez télécharger la fiche technique de l'antenne sur notre site Internet à l'adresse www.alphatronics.de/fr.

11. NETTOYAGE



Avis de sécurité important !

Mettez toujours le produit hors service et débranchez-le de l'alimentation électrique avant d'effectuer d'éventuels travaux de nettoyage. Lors du nettoyage, veillez à ce que l'humidité ne pénètre pas dans le produit.

Pour le nettoyage, utilisez un chiffon doux et non pelucheux. N'utilisez en aucun cas des produits de nettoyage liquides, gazeux ou facilement inflammables tels que des sprays, des produits abrasifs, des produits de polissage ou de l'alcool. Pendant le nettoyage, veillez à ce que l'humidité ne pénètre pas à l'intérieur du produit. Il est notamment fortement déconseillé de vaporiser des liquides de nettoyage sur le produit. Essayez délicatement les surfaces du boîtier. Faites toujours attention à ne pas rayer les surfaces par inadvertance.

12. RECYCLAGE



Tous les produits marqués de ce symbole sont des déchets d'équipements électriques et électroniques (DEEE conformément à la directive européenne 2012/19/UE) et ne doivent pas être mélangés avec les déchets ménagers non triés. Protégez plutôt votre entourage et l'environnement en apportant les appareils dont vous souhaitez vous débarrasser à un point de collecte prévu à cet effet par le gouvernement ou une autorité locale pour le recyclage des déchets électriques et électroniques. Une bonne gestion des déchets

L'élimination et le recyclage permettent d'éviter les effets négatifs sur la santé de l'environnement et des personnes. Veuillez contacter l'installateur ou les autorités locales pour obtenir des informations sur l'emplacement et les conditions générales de tels points de collecte. Afin de le protéger des dommages liés au transport, le produit est livré dans un emballage en matériaux recyclables. Éliminez ce dernier en le triant dans les conteneurs de collecte mis à disposition. Pour une élimination du produit dans le respect de l'environnement, renseignez-vous auprès de votre entreprise locale de collecte des déchets ou de votre administration communale.

Clause de non-responsabilité

La société alphatronics GmbH décline toute responsabilité et garantie pour les dommages résultant d'une installation ou d'un montage non conforme ainsi que d'une utilisation non conforme du produit ou d'un non-respect des consignes de sécurité.

Des améliorations et des modifications de ce mode d'emploi - en raison d'erreurs d'impression, d'inexactitudes des présentes informations ou d'améliorations du produit - peuvent être apportées par alphatronics à tout moment et sans préavis. De telles modifications seront reprises dans les éditions plus récentes de ce mode d'emploi ou dans la variante en ligne. Toutes les photos sont uniquement destinées à des fins d'illustration et ne représentent pas nécessairement l'appareil réel avec une précision de 100 %.

Droit d'auteur

Ce mode d'emploi est protégé par les droits d'auteur. Toute reproduction ou réimpression, même partielle, ainsi que la représentation des illustrations, même modifiées, ne sont autorisées qu'avec l'accord écrit du fabricant.

Remarques sur la garantie

La période de garantie commence au moment de l'achat de l'appareil. Veuillez prouver cette date par le justificatif d'achat. Conservez soigneusement ces documents. Notre prestation de garantie est régie par nos conditions de garantie en vigueur au moment de l'achat. Pour ce produit, la durée de la garantie est de 3 ans.

Mentions légales

Apple®, iPhone® et iPad® sont des marques déposées, App Store est une marque de service d'Apple Inc. déposée. aux États-Unis et dans d'autres pays. Google® et Android® sont des marques déposées de Google, Inc. Les autres noms ou désignations mentionnés peuvent être des marques commerciales ou des marques déposées de l'être le propriétaire respectif.

Déclaration de licence / Déclaration de code GPL

Ce produit contient des codes logiciels développés par des tiers, y compris des codes logiciels qui Licence publique générale GNU version 2 („GPLv2“).

Déclaration de conformité simplifiée selon la directive RED

Par la présente, la société alphatronics GmbH déclare que le type d'appareil radio décrit est conforme à la directive 2014/53/UE et aux autres directives applicables au produit. Le texte complet de la déclaration de conformité UE est disponible à l'adresse Internet suivante : <https://alphatronics.de/de/support/konformitaetserklaerung,83/>

Informations légales supplémentaires :

Puissance d'émission maximale :

WIFI 2.4 GHz : 17,82 dBm (EIRP)

WIFI 5.0 GHz : 20,40 dBm (EIRP)

WIFI 5,8 GHz : 13,26 dBm (EIRP)

Bande LTE 1/2/8/20/28/28/40 : 23 dBm

Bande LTE 7 : 24 dBm

Bande LTE 42/43 : 26 dBm

5G NR bande 1/2/8/20/28/28/40 : 23 dBm

5G NR bande 41/77/78 : 26 dBm

alpatronics GmbH
Breitengraserstraße 6
90482 Nürnberg

Tel. +49 (0) 911 21 65 54-0
Fax +49 (0) 911 21 65 54-65

alpatronics-Service:
Tel. +49 (0) 911 21 65 54-45
E-Mail: service@alpatronics.de

E-Mail: info@alpatronics.de
Web: www.alpatronics.de